



εε  ΚΑΜΙΝ

ΚΑΤΑΛΟΓ ΠΡΟΔΥΚΤΙΟΝ



ОГЛАВЛЕНИЕ

Камины	4
Печи-камины.....	13
Топки	31
Технические характеристики	57

ВНИМАНИЕ! Мы сохраняем за собой право вносить технические изменения в конструкцию наших изделий для улучшения выпускаемой продукции. Данные о технических изменениях, различиях в системе управления печей-каминов, каминов и топок и комплектующих к ним, не внесенные в данный каталог, вы можете найти на сайте производителя www.ecokamin.ru или направить запрос на info@ecokamin.ru

О КОМПАНИИ

Компания «ЭкоКамин» – лидер в производстве дровяных каминов, каминных топок, печей-каминов и изразцовых печей для российского рынка, стран СНГ и Европы.

История компании берет начало в 2002 году и уже почти двадцать лет печи, камины и топки «ЭкоКамин» дарят тепло, комфорт и уют покупателям.

Собственное производство с современным импортным оборудованием реализует полный цикл металлообработки от листового металла до готового изделия, и позволяет поддерживать высокие стандарты качества

2007

2021

и производить широкий модельный ряд. Дилерская сеть, включающая более 500 магазинов партнеров по всей России и странам СНГ, обеспечивает потребности самых взыскательных покупателей.

Благодаря наличию конструкторского отдела компания постоянно развивает модельный ряд с учетом последних достижений эргономики и технологии.

Серийное производство и оптимизация процессов на всех этапах позволяет поддерживать на продукцию «ЭкоКамин» доступную привлекательную цену.

ПЕЧИ-КАМИНЫ

Печи-камины «Бавария» благодаря простоте в установке и эксплуатации, высокому качеству, долговечности и невысокой цене завоевали большую популярность у потребителей и многие годы являются визитной карточкой «ЭкоКамин».

Модельный ряд «Баварии» включает как печи-камины классической конструкции, пристенные и угловые, так и модели «3 стекла», позволяющие насладиться панорамным видом пламени. Отдельную группу составляют печи-камины, облицованные изящными керамическими изразцами.

Печи изготовлены из высококачественной котловой стали и покрыты термостойким лакокрасочным покрытием. Топочные камеры футерованы шамотным кирпичом или литьевым шамотом.

Большинство печей снабжены современными системами регулировки горения: «Чистое стекло», «Вторичный дожиг» и системой подачи воздуха извне.

Многие модели комплектуются чугунными плитами (пр-ва Франция) для приготовления и разогрева пищи.

Достойная тепловая мощность печей позволяет использовать их для эффективного отопления.

В зависимости от модели печи могут комплектоваться системами подачи воздуха извне.



КАМИНЫ

Мюнхен – серия компактных каминов со стеклом призматической формы, сочетающих в себе как возможность обзора узоров пламени с разных сторон, так и мощный источник отопления для жилого помещения.

Прага – новинка в линейке каминов классической конструкции, воплотившая в себя последние технологические достижения и многолетний опыт в производстве.

Родос – камины премиум класса современного дизайна. Большая топочная камера, дверка «три стекла» и передовые технологии управления пламенем создают совершенно незабываемую панорамную игру огня. Камин «Родос» эргономичны и максимально просты в управлении.

Эклипс – серия центральных или «островных» каминов, предназначенных для установки в центре зала. Островной камин позволяет насладиться видом объемного пламени со всех четырех сторон. Наш камин «Эклипс Гигант» - самый крупный островной камин на российском рынке.

Камин «ЭкоКамин» снабжены всеми современными системами регулировки горения, включая «Чистое стекло», «Вторичный дожиг», встроенную шибберную заслонку и систему подачи воздуха извне.



камин ЭКЛИПС ОСТРОВНОЙ ГИГАНТ

арт. K186



Параметры:

Мощность: 14 кВт

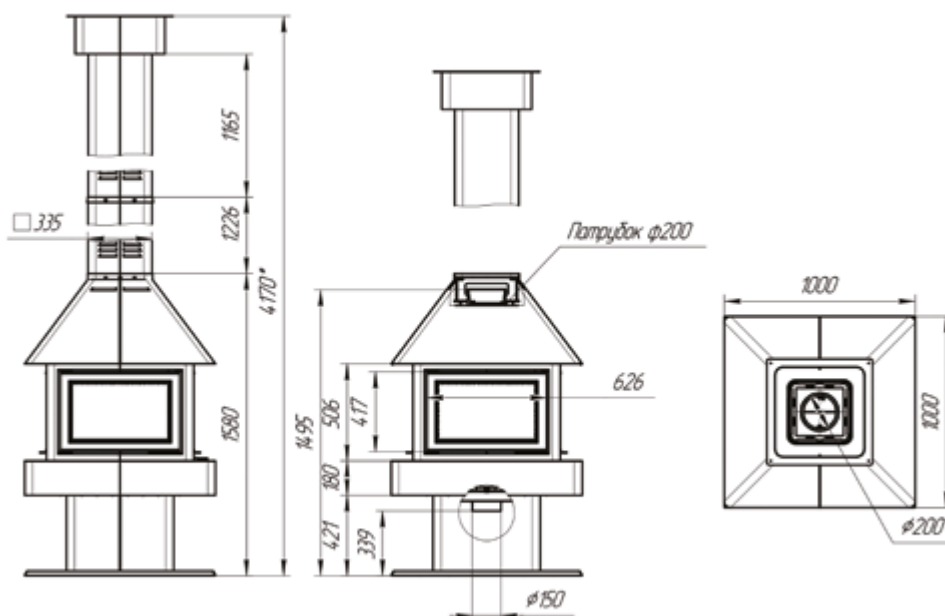
КПД: 80%

Ø патрубка: 200 мм

Масса: 365 кг

ВхШхГ: 4170x1000x1000 мм

Подключение: верхнее



камин ЭКЛИПС ОСТРОВНОЙ 4D

арт. К181



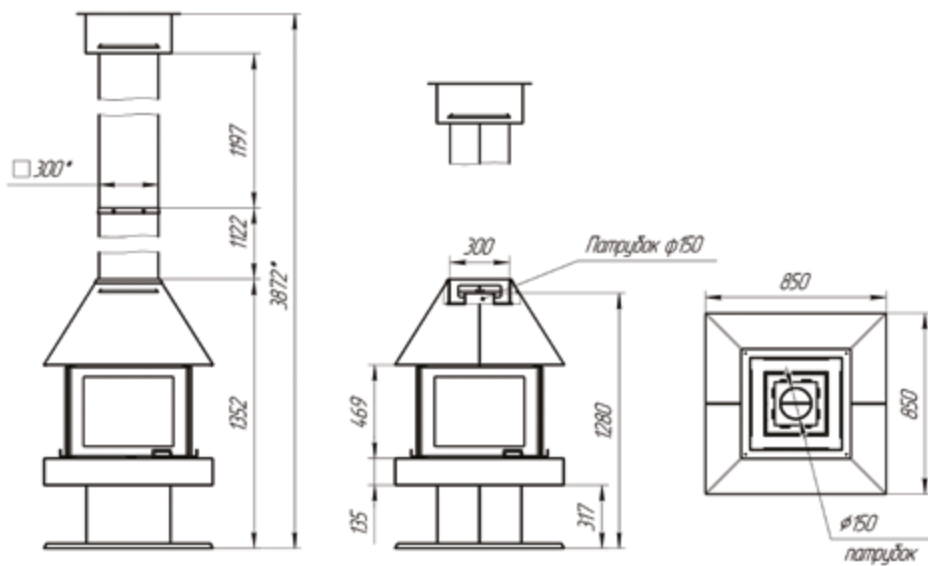
арт. К185



Параметры:

Мощность: 12 кВт
КПД: 80%
Ø патрубка: 150 мм

Масса: 320 кг
ВхШхГ: 3455x850x580 мм
Подключение: верхнее





камин МЮНХЕН ПРИСТЕННО-УГЛОВОЙ

арт. PKN174

Модель с безрамочным остеклением

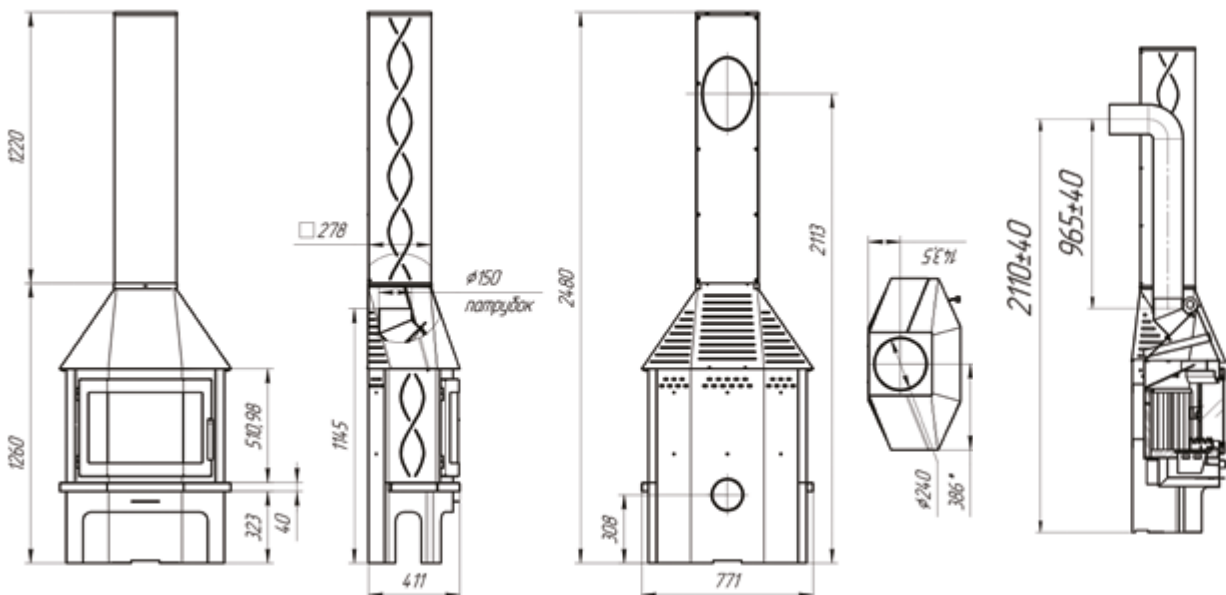
Параметры:

Мощность: 12 кВт
КПД: 80%
Ø патрубка: 150 мм

Масса: 125 кг
ВхШхГ: 2480x770x415 мм
Подключение: верхнее, заднее



арт. PKN176



камин
МЮНХЕН
УГЛОВОЙ

арт. PK175



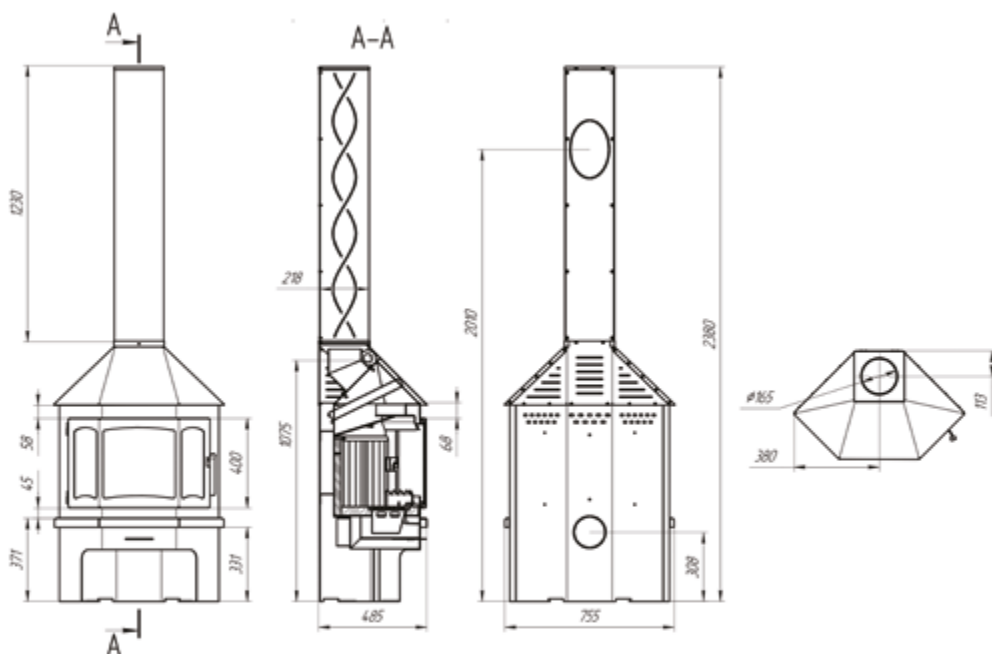
арт. PK177



Параметры:

Мощность: 12 кВт
КПД: 80%
Ø патрубка: 150 мм

Масса: 110 кг
ВхШхГ: 2380x755x485 мм
Подключение: верхнее, заднее



камин МЮНХЕН ПРИСТЕННО-УГЛОВОЙ

арт. PK174



Параметры:

Мощность: 12 кВт

КПД: 80%

Ø патрубка: 150 мм

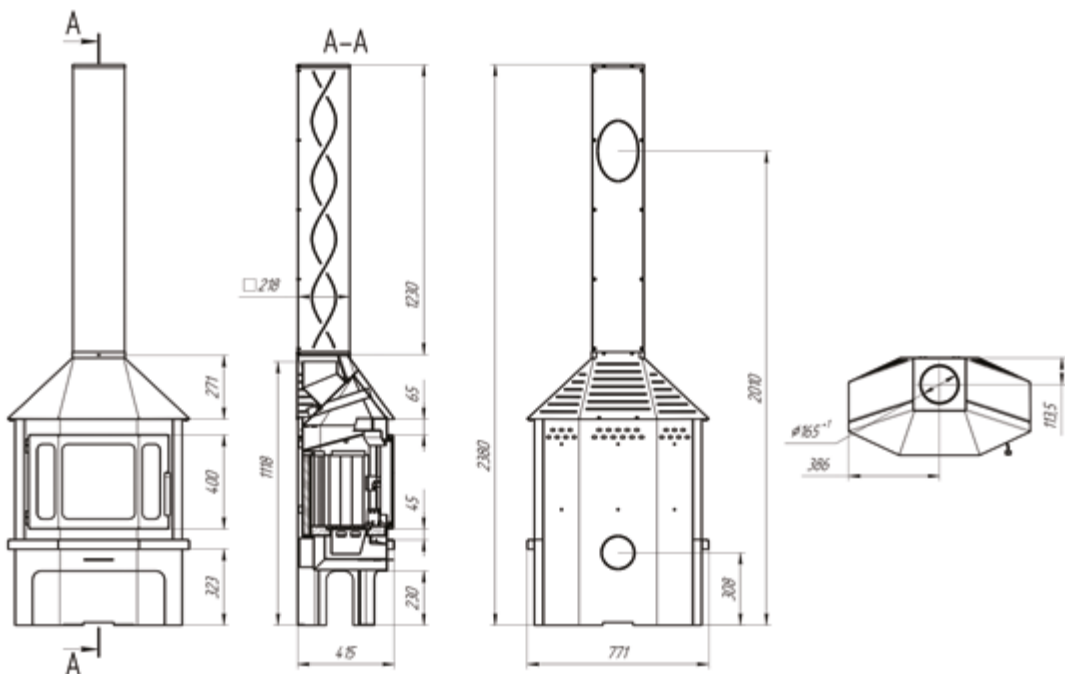
Масса: 125 кг

ВхШхГ: 2380х770х415 мм

Подключение: верхнее, заднее



арт. PK176



камин Бавария 3 СТЕКЛА

арт. PK031



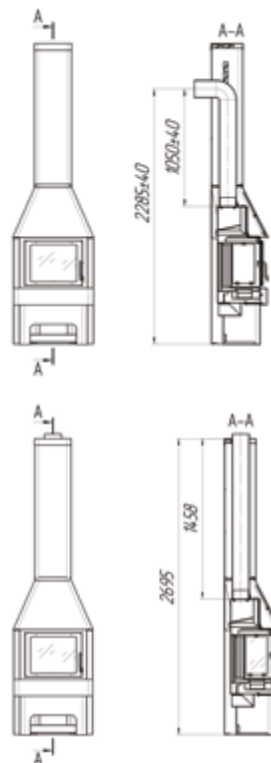
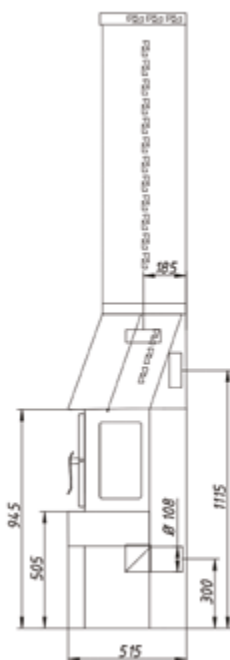
арт. PK139



Параметры:

Мощность: 12 кВт
КПД: 80%
Ø патрубка: 150 мм

Масса: 163 кг
ВхШхГ: 2680x720x515 мм
Подключение: верхнее, заднее





камин ПРАГА 3 стекла

арт. PK001



Параметры:

Мощность: 14 кВт

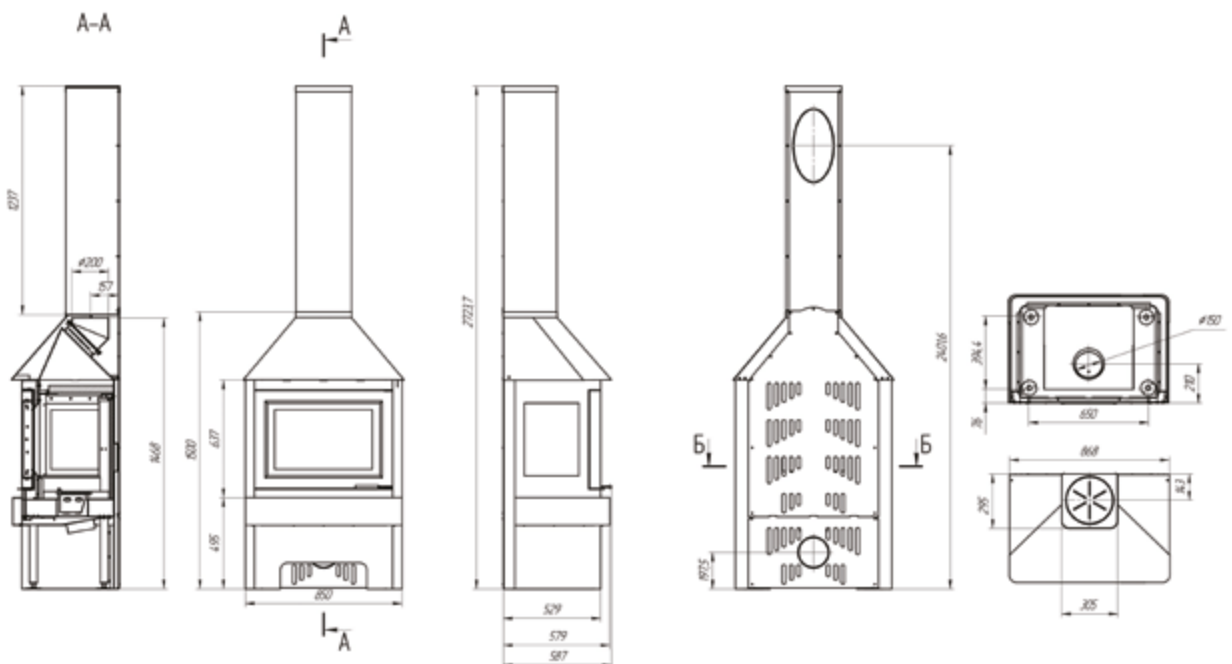
Масса: 205 кг

КПД: 80%

ВхШхГ: 2724х579х850 мм

Ø патрубка: 200 мм

Подключение: верхнее, заднее



камин
РОДОС
ПРИСТЕННО-УГЛОВОЙ

арт. KRN800



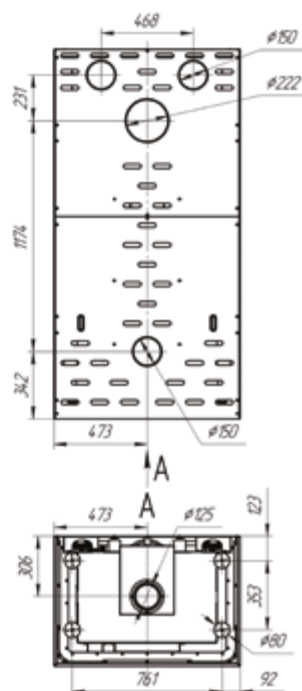
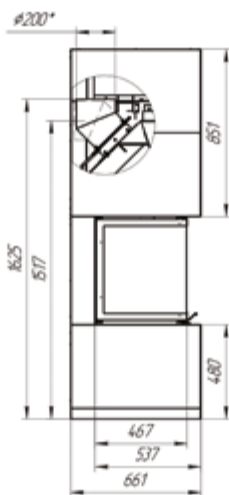
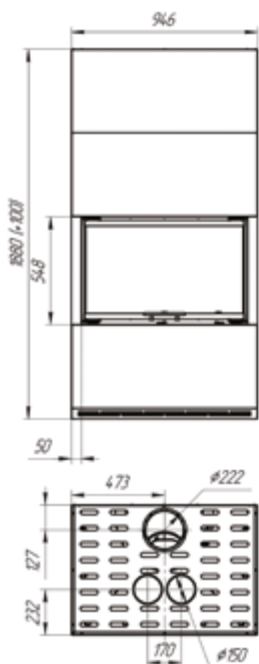
арт. KRN800B



Параметры:

Мощность: 16 кВт
КПД: 80%
Ø патрубка: 200 мм

Масса: 350 кг
ВхШхГ: 1880х946х661 мм
Подключение: верхнее, заднее



печь-камин
БАВАРИЯ

арт. РК004



Параметры:

Мощность: 9 кВт

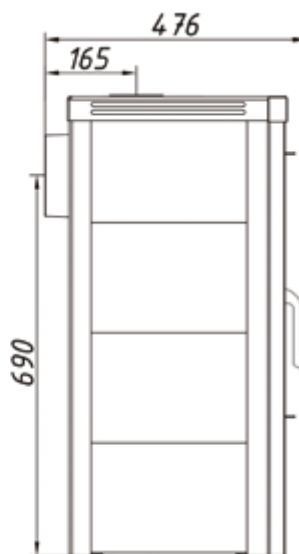
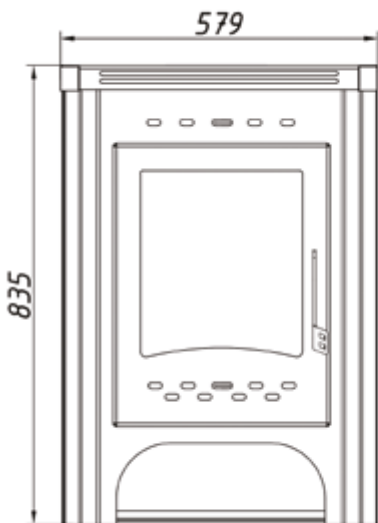
КПД: 80%

Ø патрубкa: 150 мм

Масса: 107 кг

ВхШхГ: 835х579х476 мм

Подключение: верхнее, заднее



печь-камин
БАВАРИЯ
с плитой

арт. PK007



арт. PK007T

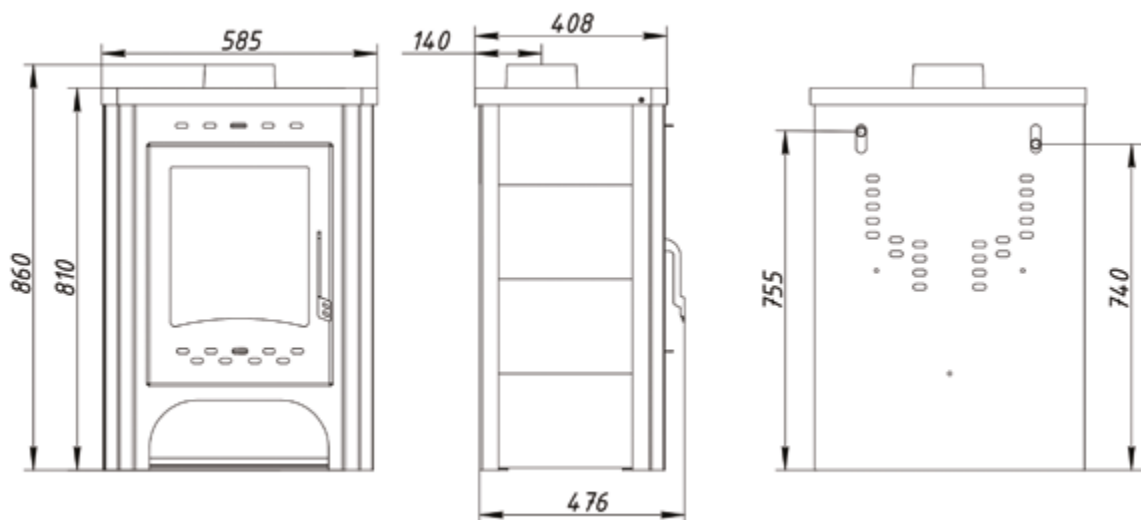


Имеется модель со встроенным теплообменником змее-
видной формы из нержавеющей стали (PK007T)

Параметры:

Мощность: 9(+4) кВт
КПД: 80%
Ø патрубка: 150 мм

Масса: 113,5 кг
ВхШхГ: 860х585х476 мм
Подключение: верхнее, заднее



печь-камин Бавария **ОПТИМА**

арт. PK138



арт. PK138H



Параметры:

Мощность: 6 кВт

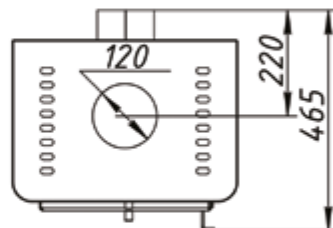
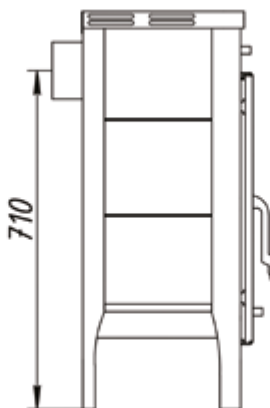
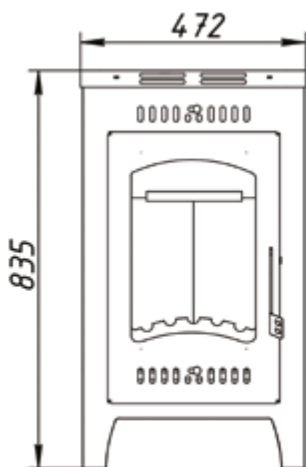
Масса: 79 кг

КПД: 80%

ВхШхГ: 835х472х465 мм

Ø патрубка: 120 мм

Подключение: верхнее, заднее



печь-камин Бавария

ОПТИМА С ПЛИТОЙ

арт. PK049



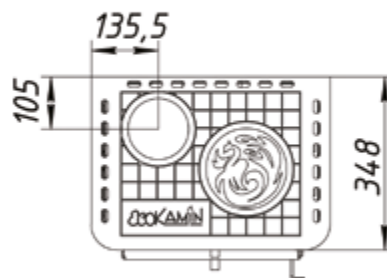
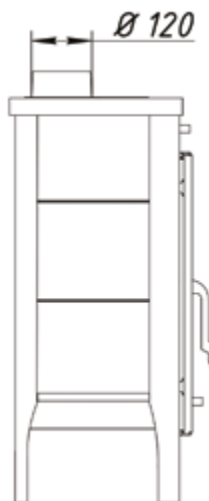
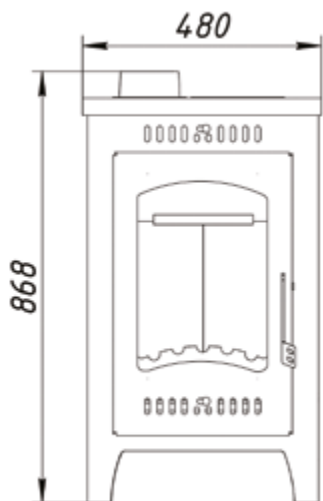
арт. PK049H



Параметры:

Мощность: 6 кВт
КПД: 80%
Ø патрубка: 120 мм

Масса: 86,5 кг
ВхШхГ: 868х480 х406 мм
Подключение: верхнее





печь-камин Бавария
ПАНОРАМА
ПРИСТЕННАЯ

арт. PK191



Параметры:

Мощность: 9 кВт

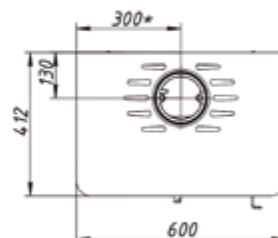
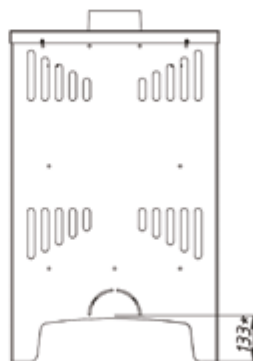
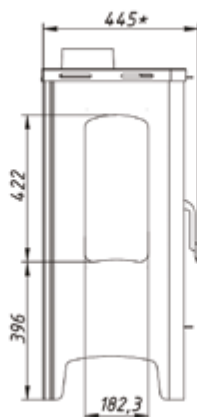
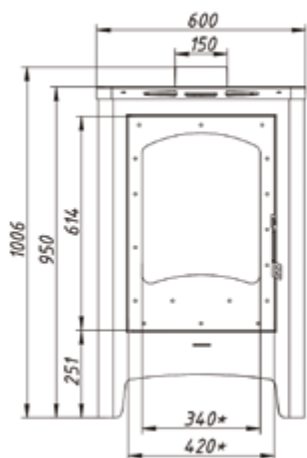
КПД: 80%

Ø патрубка: 150 мм

Масса: 114 кг

ВхШхГ: 1006х600х412 мм

Подключение: верхнее



печь-камин Бавария
ПАНОРАМА
 УГЛОВАЯ

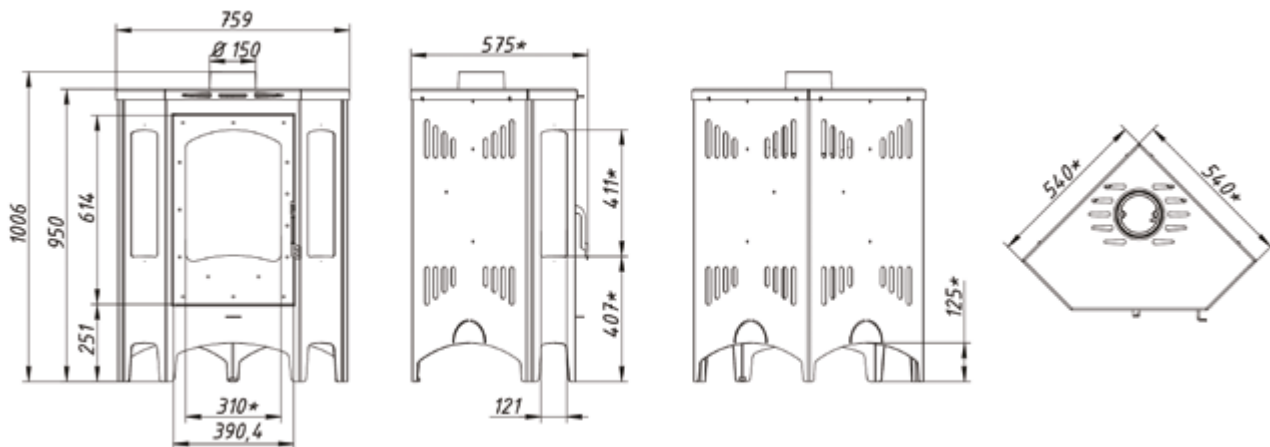
арт. PK190



Параметры:

Мощность: 9 кВт
 КПД: 80%
 Ø патрубка: 150 мм

Масса: 102 кг
 ВхШхГ: 1006x759x575 мм
 Подключение: верхнее





печь-камин Бавария
ПАНОРАМА
ПРИЗМА
 с плитой

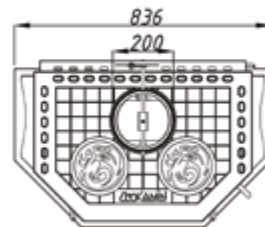
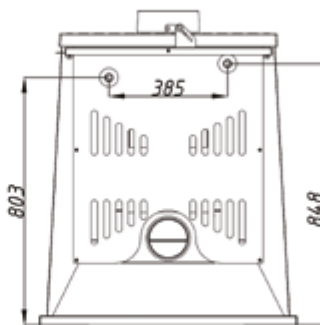
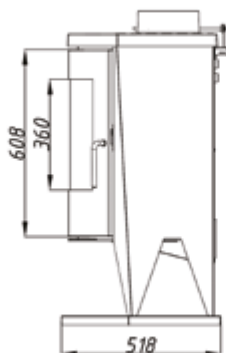
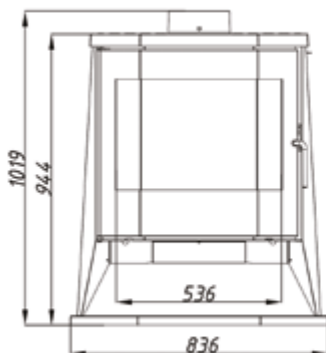
арт. PK189



Теплообменник
 - дополнительная опция

Параметры:

Мощность: 12+9 кВт Масса: 150 кг
 КПД: 80% ВхШхГ: 1019x836x518 мм
 Ø патрубка: 200 мм Подключение: верхнее



печь-камин Бавария
ОПТИМА ЧУГУН
 С ПЛИТОЙ

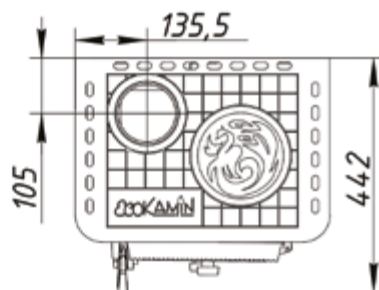
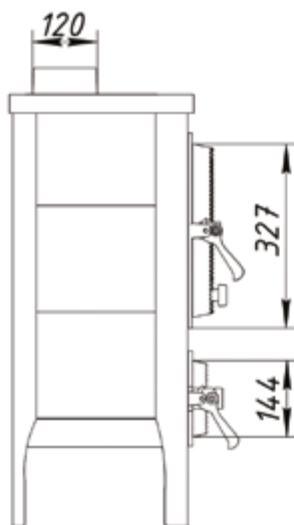
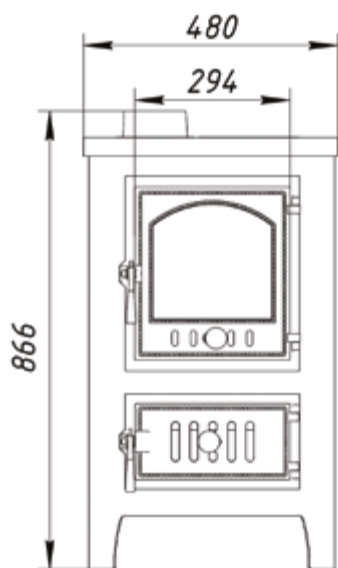
арт. PK178



Параметры:

Мощность: 6 кВт
 КПД: 80%
 Ø патрубка: 120 мм

Масса: 95 кг
 ВхШхГ: 866х481х443 мм
 Подключение: верхнее



печь-камин Бавария
УГЛОВАЯ ЧУГУН
С ПЛИТОЙ

арт. PK180



Параметры:

Мощность: 9 кВт

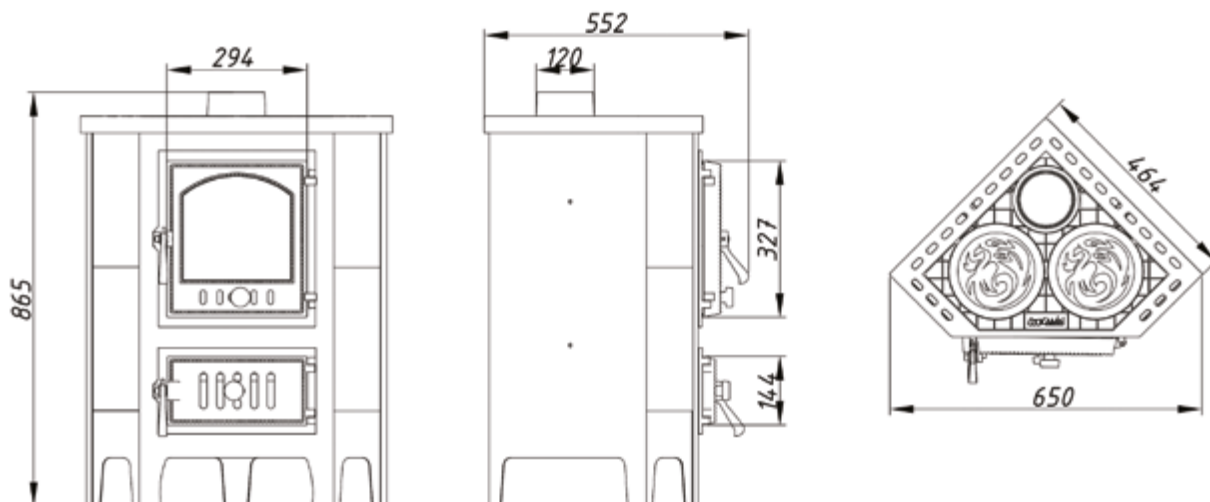
КПД: 80%

Ø патрубка: 120 мм

Масса: 98 кг

ВхШхГ: 865х464х506 мм

Подключение: верхнее



печь-камин БАВАРИЯ 12

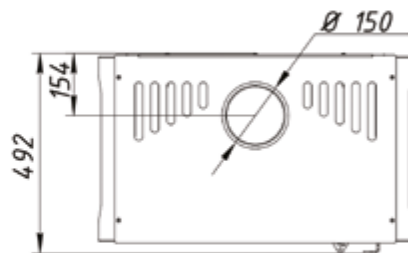
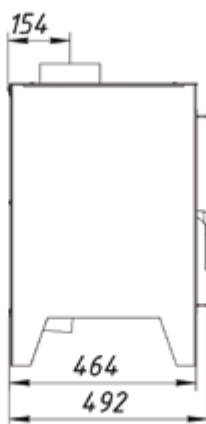
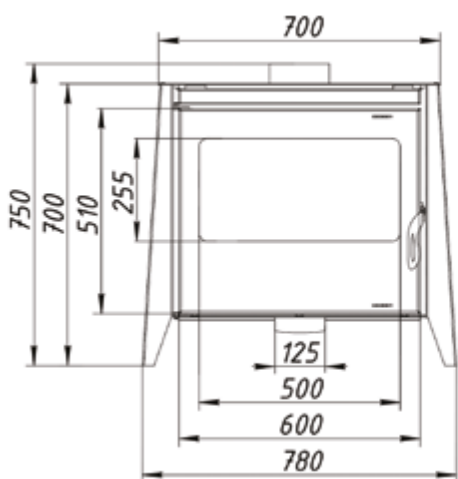
арт. PK187



Параметры:

Мощность: 12 кВт
КПД: 80%
Ø патрубкa: 150 мм

Масса: 100 кг
ВхШхГ: 750x780x492 мм
Подключение: верхнее





печь-камин Бавария
ПРИЗМАТИК
с плитой

арт. PK186



Параметры:

Мощность: 12+9 кВт

Масса: 179,5 кг

КПД: 80%

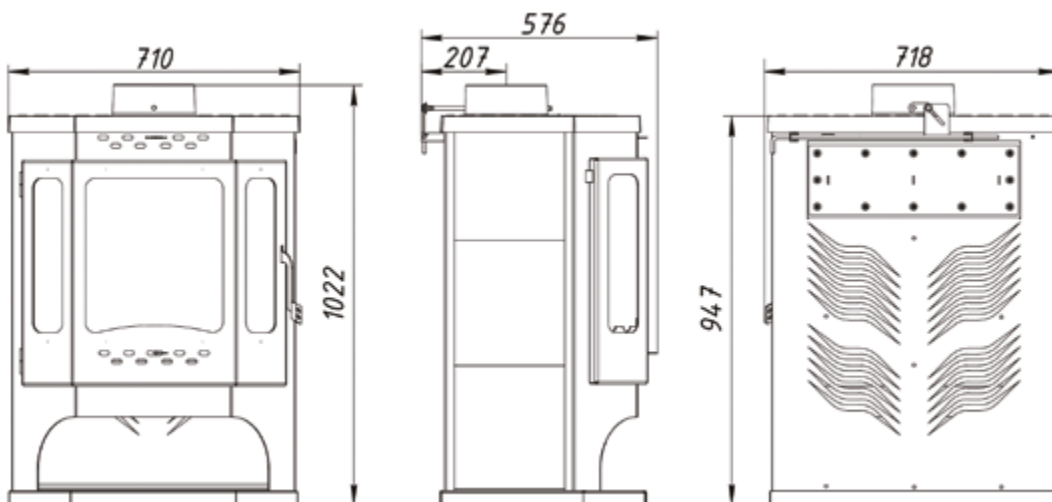
ВхШхГ: 1010x710x565 мм

Ø патрубка: 200 мм

Подключение: верхне



Теплообменник
- дополнительная опция



печь-камин Бавария
ПРИЗМАТИК
 ПРИСТЕННО-УГЛОВОЙ

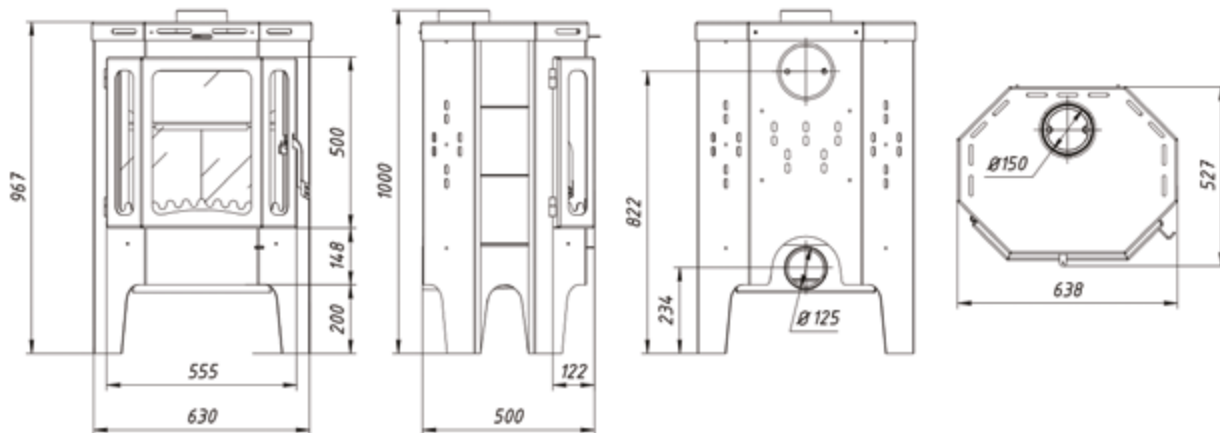
арт. PK147



Параметры:

Мощность: 10 кВт
 КПД: 80%
 Ø патрубка: 150 мм

Масса: 107 кг
 ВхШхГ: 1000х638х527 мм
 Подключение: верхнее, заднее





печь-камин Бавария
ЭКО С ПЛИТОЙ
ОДНА КОНФОРКА

арт. PK165M



Параметры:

Мощность: 6 кВт

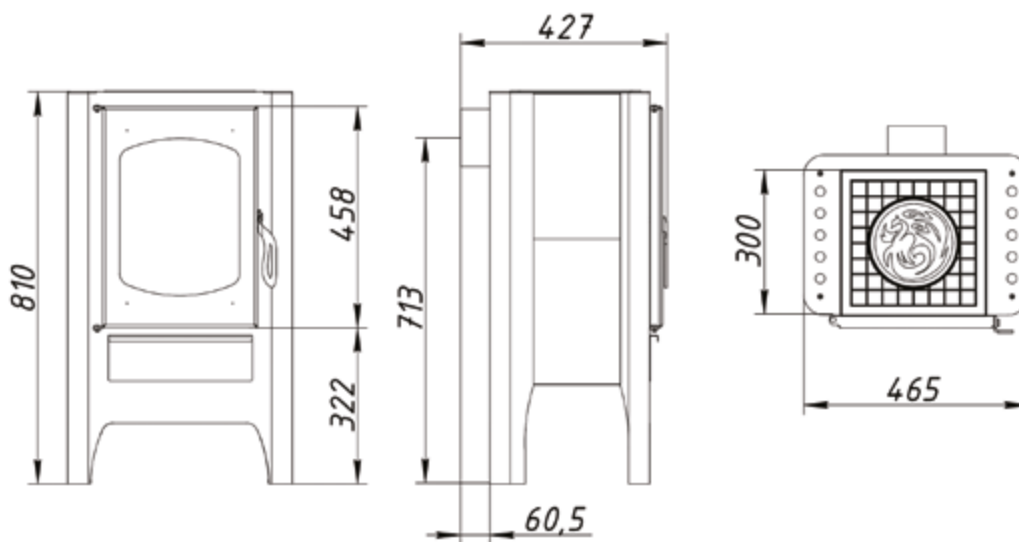
КПД: 80%

Ø патрубка: 120 мм

Масса: 70 кг

ВхШхГ: 810х465х427 мм

Подключение: заднее



печь-камин Бавария
ЭКО УГЛОВАЯ
С ПЛИТОЙ

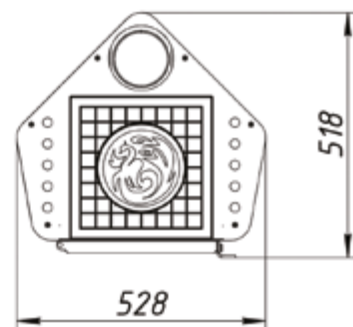
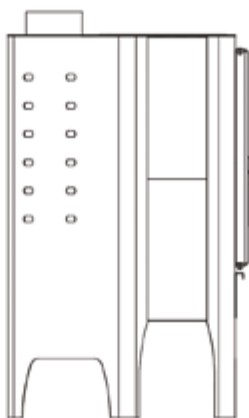
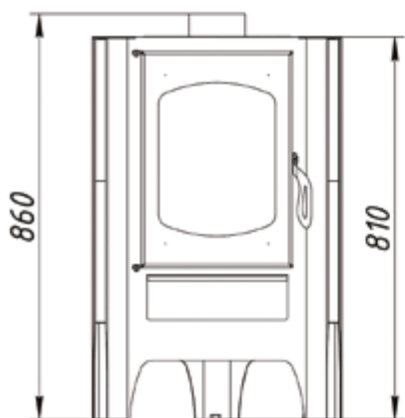
арт. PK166M



Параметры:

Мощность: 6 кВт
 КПД: 80%
 Ø патрубков: 120 мм

Масса: 72,5 кг
 ВхШхГ: 860х528х518 мм
 Подключение: верхнее





печь-камин Бавария
ЭКО С ПЛИТОЙ
ДВЕ КОНФОРКИ

арт. PK168M



Параметры:

Мощность: 10 кВт

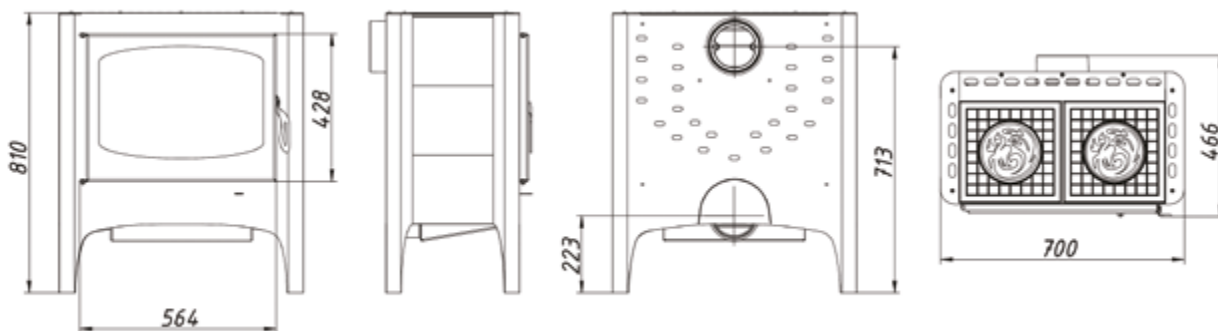
Масса: 107 кг

КПД: 80%

ВхШхГ: 810x700x466 мм

Ø патрубка: 120 мм

Подключение: заднее



печь-камин Бавария ЭКО С ДУХОВКОЙ И ПЛИТОЙ

арт. PK179

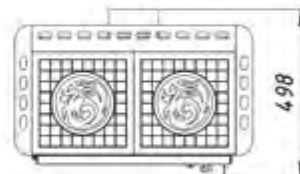
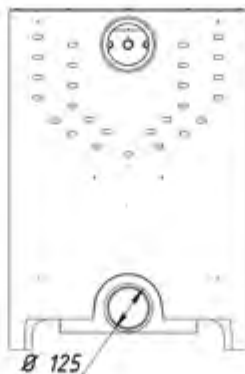
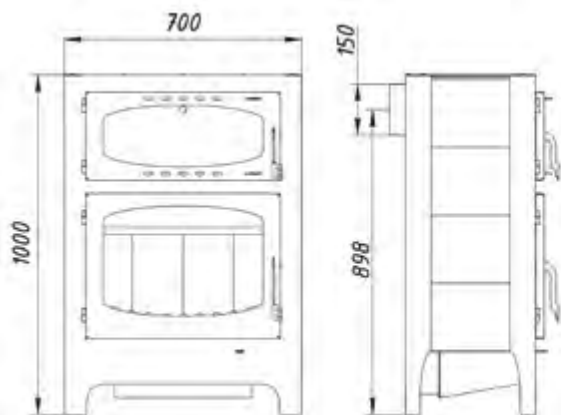


В комплектацию входят: тефлоновый противень и противень для щепы

Параметры:

Мощность: 10 кВт
КПД: 80%
Ø патрубка: 150 мм

Масса: 152 кг
ВхШхГ: 1000x700x498 мм
Подключение: заднее





печь-камин Бавария **УГЛОВАЯ**

арт. PK145



Параметры:

Мощность: 9 кВт

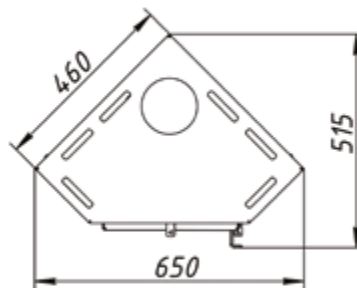
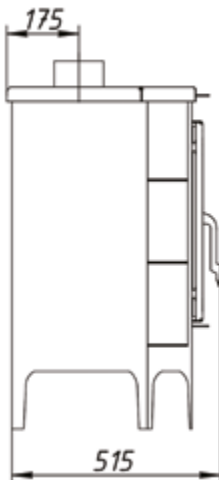
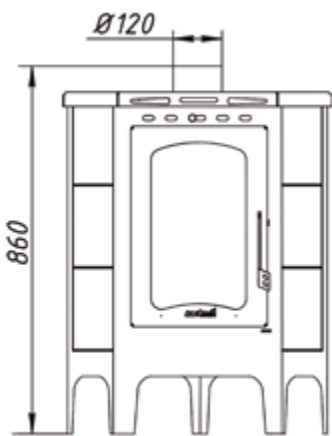
Масса: 70 кг

КПД: 80%

ВхШхГ: 860х650х515 мм

Ø патрубка: 120 мм

Подключение: верхнее



печь-камин Бавария
УГЛОВАЯ
С ПЛИТОЙ

арт. PK123



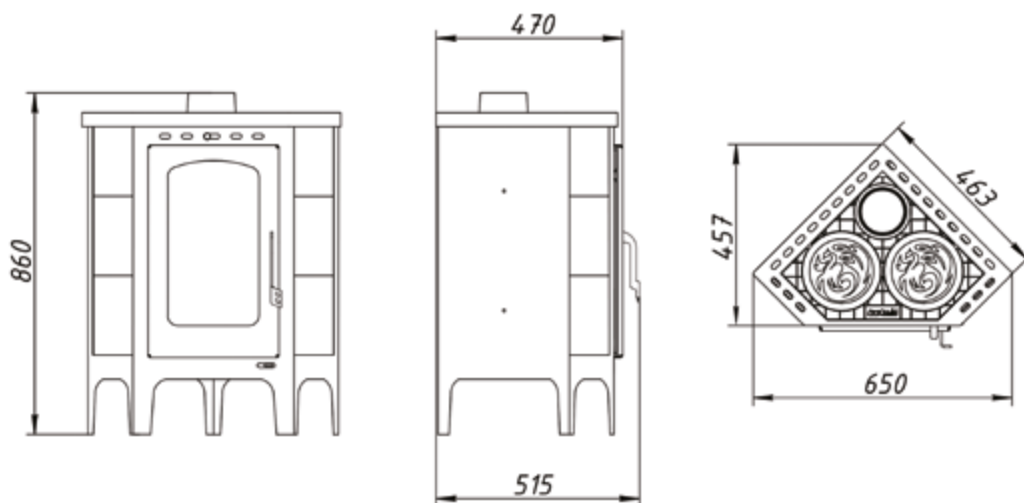
арт. PK123H



Параметры:

Мощность: 9 кВт
 КПД: 80%
 Ø патрубка: 120 мм

Масса: 78 кг
 ВхШхГ: 860х650х515 мм
 Подключение: верхнее





ТОПКИ

Альфа – серия топок эконом-класса. Высокое качество, применение всех современных систем управления огнем и разумные цены снискали топкам серии Альфа большую популярность по всей России и странам СНГ.

Вега – топки классической конструкции под основные распространенные типоразмеры. Дверцы этой серии открываются вертикально вверх благодаря надежной тросовой системе. Широкие панорамные термостойкие стекла обеспечивают прекрасный обзор пламени, большая мощность топок «Вега» делает их идеальными для загородных коттеджей.

Дельта – серия топок современного дизайна. Дверцы этой серии открываются вертикально вверх благодаря надежной тросовой системе. Топки изготавливаются в форматах «два стекла» либо «три стекла», что позволяет любоваться пламенем с разных сторон. «Дельта» уже много лет являются законодателями моды и стиля на рынке России среди топок формата «три стекла».

Топки изготовлены из высококачественной котловой стали необходимой толщины.

Топочные камеры футерованы литьевым

шамотом собственного производства «ЭкоКамин» белого либо черного цветов, защищающим детали корпуса от перегрева.

Топки полностью производятся на заводе «ЭкоКамин», использование сторонних комплектующих минимально, только ведущих европейских производителей: жаростойкое керамическое стекло, термостойкий шнур и направляющие дверок из Германии.

Все топки «Экокамин» снабжены современными системами регулировки процесса горения, уже входящими в базовую комплектацию, включая функции «Чистое стекло» и «Вторичный дожиг», а также встроенные шибберные заслонки.

В зависимости от модели топки снабжены:

- системой подачи воздуха извне, из соседнего помещения, улицы, подвала.

- системой тепловой разводки, позволяющей распределить теплый воздух в соседние помещения и увеличить обогреваемую площадь.

Топки всех серий могут быть изготовлены на заказ по индивидуальным размерам.

Топка АЛЬФА 600

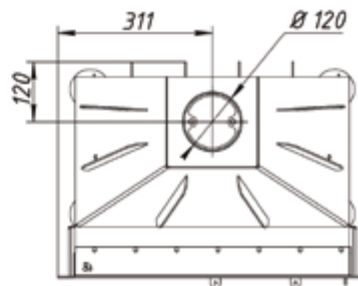
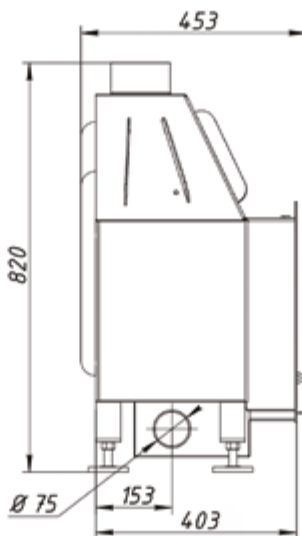
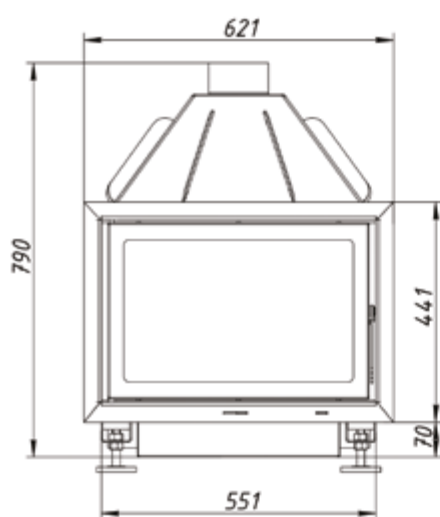
арт. ТА600



Параметры:

Мощность: 6 кВт
КПД: 80%
Ø патрубка: 120 мм

Масса: 83 кг
ВхШхГ: 790x621x453 мм
ВхШхГ дверцы: 355x530 мм





топка АЛЬФА 700-150

арт. ТА700-1

арт. ТА700-1В



ТОПКИ

Параметры:

Мощность: 12 кВт

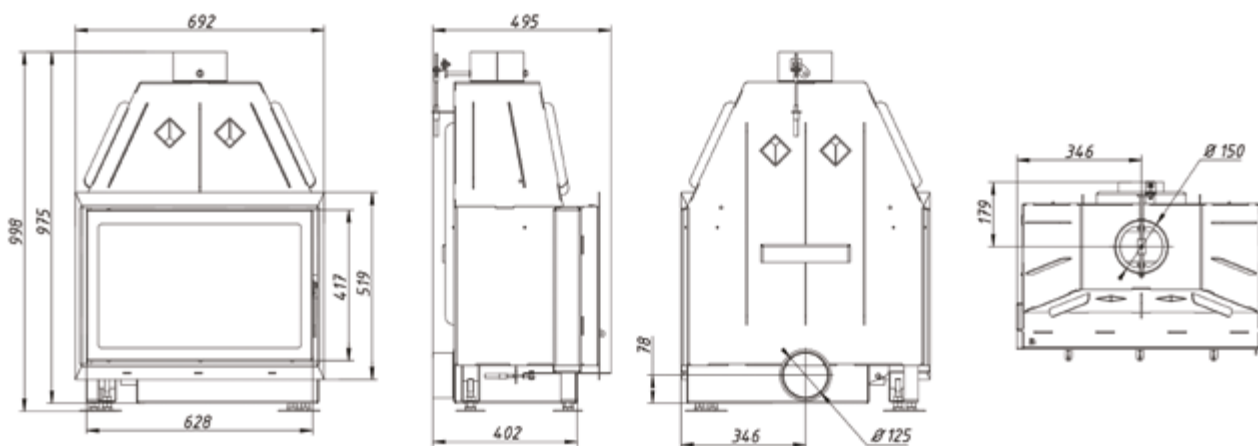
КПД: 80%

Ø патрубка: 150 мм

Масса: 111 кг

ВхШхГ: 1050х692х496 мм

ВхШ дверцы: 420х635 мм



Топка
АЛЬФА 700Т
 С ТЕПЛОООБМЕННИКОМ

арт. ТА700-2Т



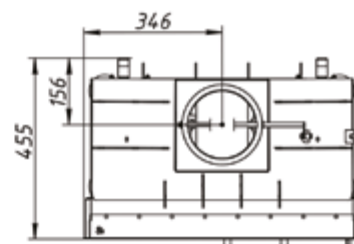
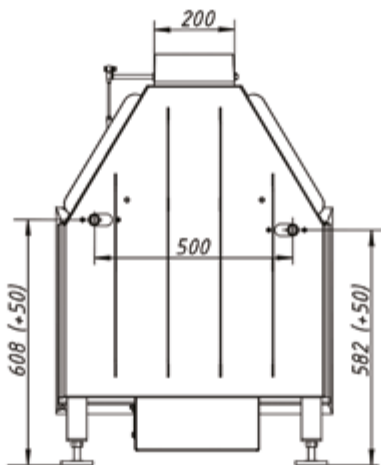
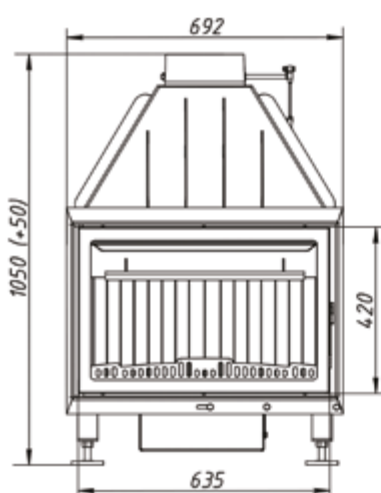
арт. ТА700-2ТВ



Параметры:

Мощность: 12 кВт
 КПД: 80%
 Ø патрубка: 200 мм

Масса: 114 кг
 ВхШхГ: 1050х692х455 мм
 ВхШ дверцы: 420х635 мм





Топка АЛЬФА 700R

арт. TA700R

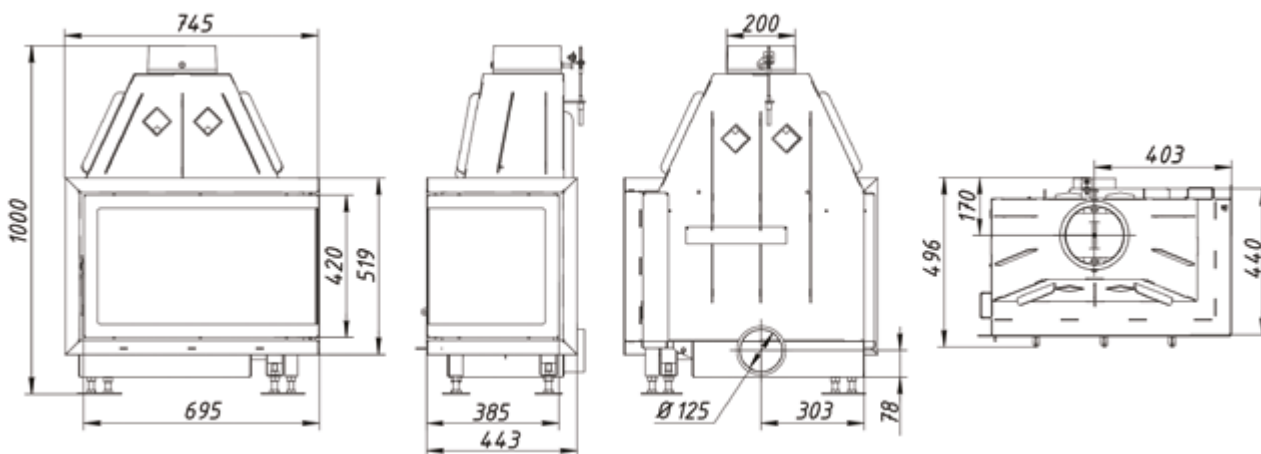
арт. TA700RB



Параметры:

Мощность: 12 кВт
КПД: 80%
Ø патрубка: 200 мм

Масса: 111,5 кг
ВхШхГ: 1010x722x496 мм
ВхШ дверцы: 420x695 мм



Топка АЛЬФА 700L

арт. TA700L



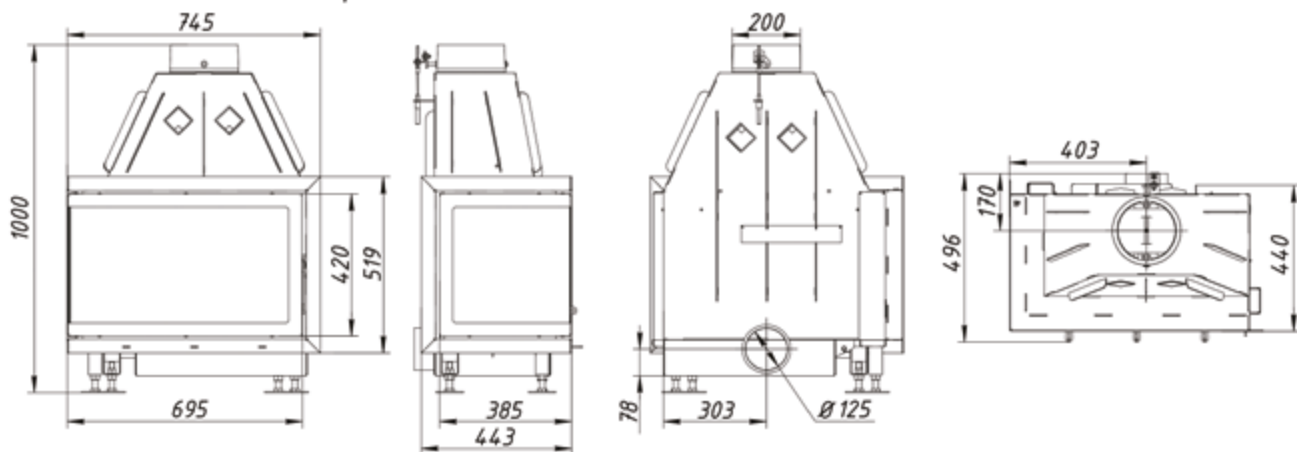
арт. TA700LB



Параметры:

Мощность: 12 кВт
КПД: 80%
Ø патрубка: 200 мм

Масса: 111,5 кг
ВхШхГ: 1010x722x496 мм
ВхШ дверцы: 420x695 мм





Топка **АЛЬФА 700К** С КОНТРГРУЗОМ

арт. TA700-1К

арт. TA700-1КВ



ТОПКИ

Параметры:

Мощность: 12 кВт

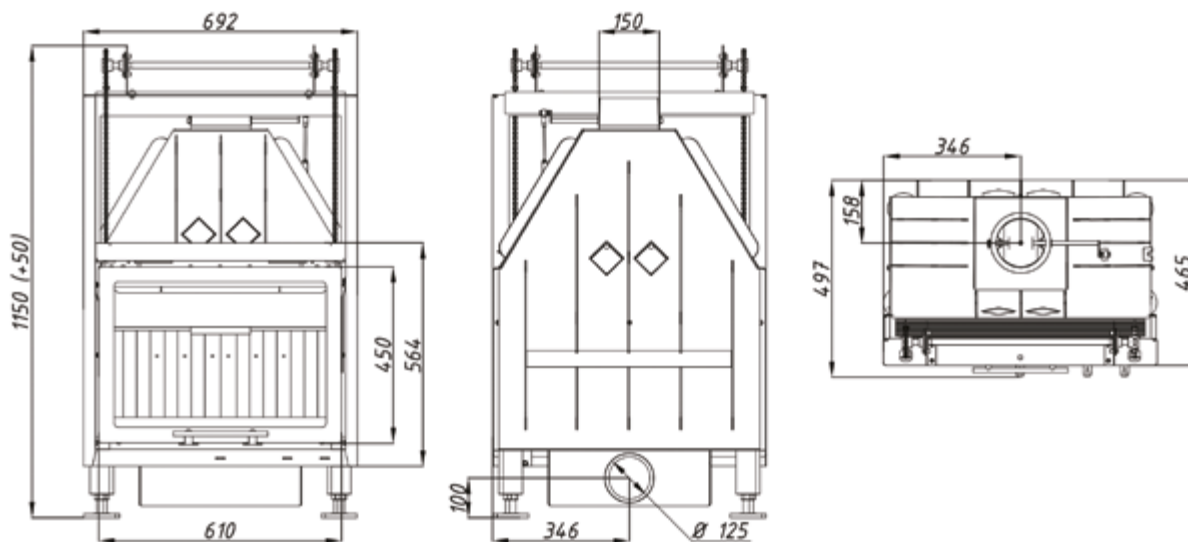
Масса: 144 кг

КПД: 80%

ВхШхГ: 1175х692х497 мм

Ø патрубка: 150 мм

ВхШ дверцы: 450х610 мм



топка АЛЬФА 800

арт. ТА800



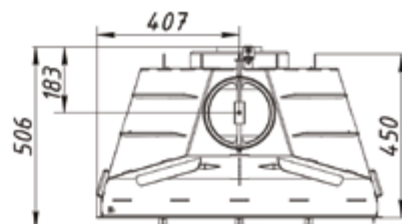
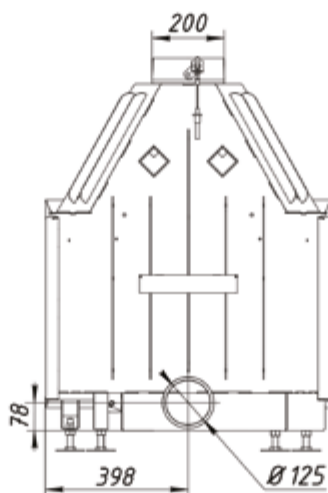
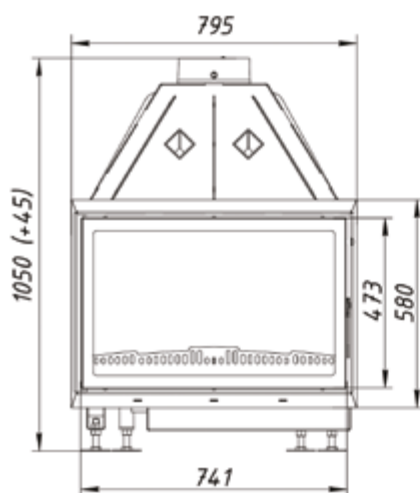
арт. ТА800В



Параметры:

Мощность: 15 кВт
КПД: 80%
Ø патрубка: 200 мм

Масса: 135 кг
ВхШхГ: 1045x795x506 мм
ВхШ дверцы: 475x730 мм





Топка **АЛЬФА 800К** С КОНТРГРУЗОМ

арт. ТА800К

арт. ТА800КВ



ТОПКИ

Параметры:

Мощность: 15 кВт

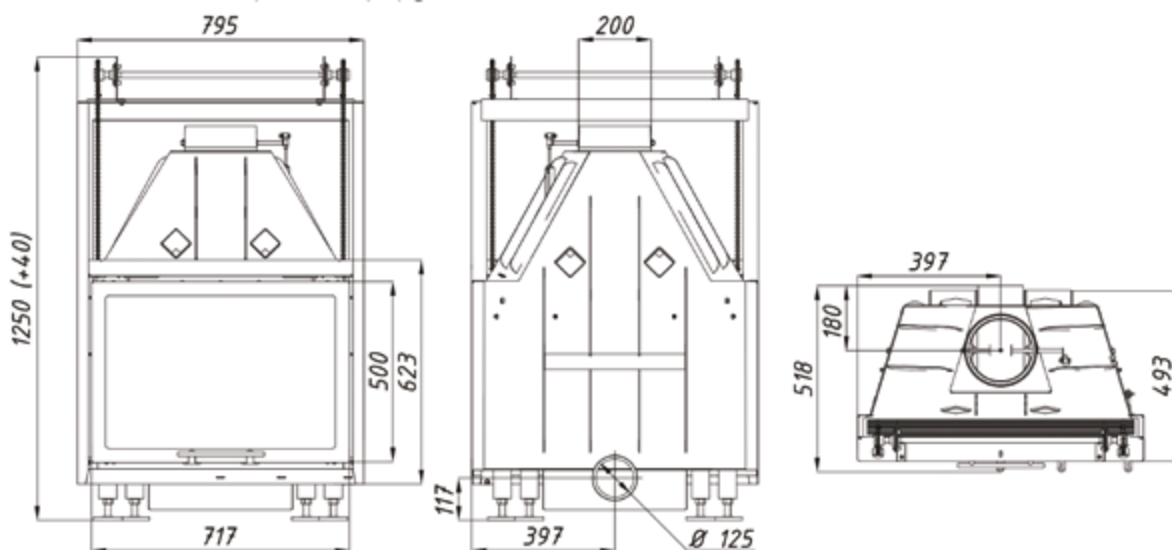
Масса: 165 кг

КПД: 80%

ВхШхГ: 1250x795x518 мм

Ø патрубка: 200 мм

ВхШ дверцы: 500x717 мм



Топка АЛЬФА 1000R

арт. ТА1000R



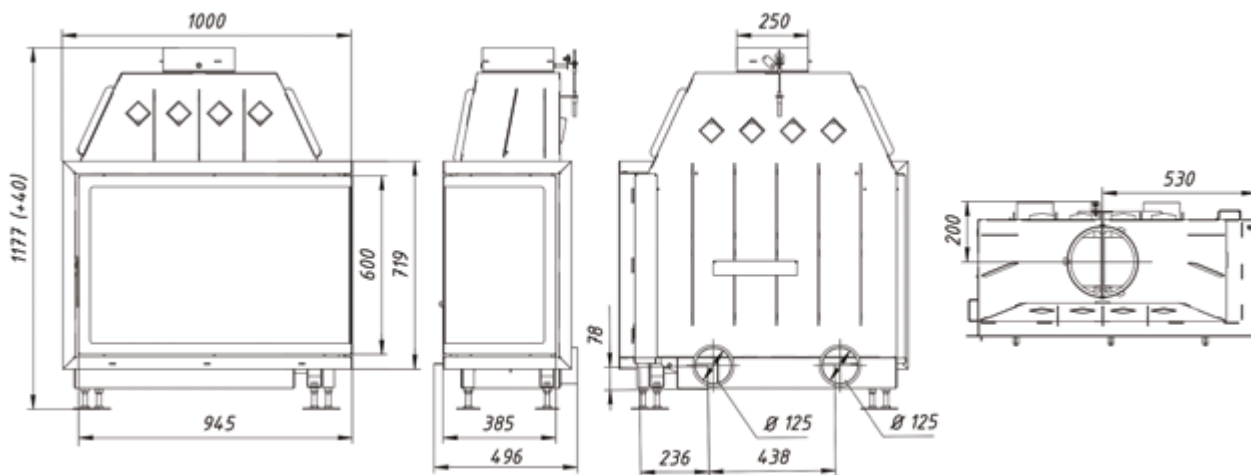
арт. ТА1000RB



Параметры:

Мощность: 15 кВт
КПД: 80%
Ø патрубка: 250 мм

Масса: 168,5 кг
ВхШхГ: 1177x1000x496 мм
ВхШхГ дверцы: 600x945x385 мм





Топка АЛЬФА 1000L

арт. TA1000L

ТОПКИ



арт. TA1000LB

Параметры:

Мощность: 15 кВт

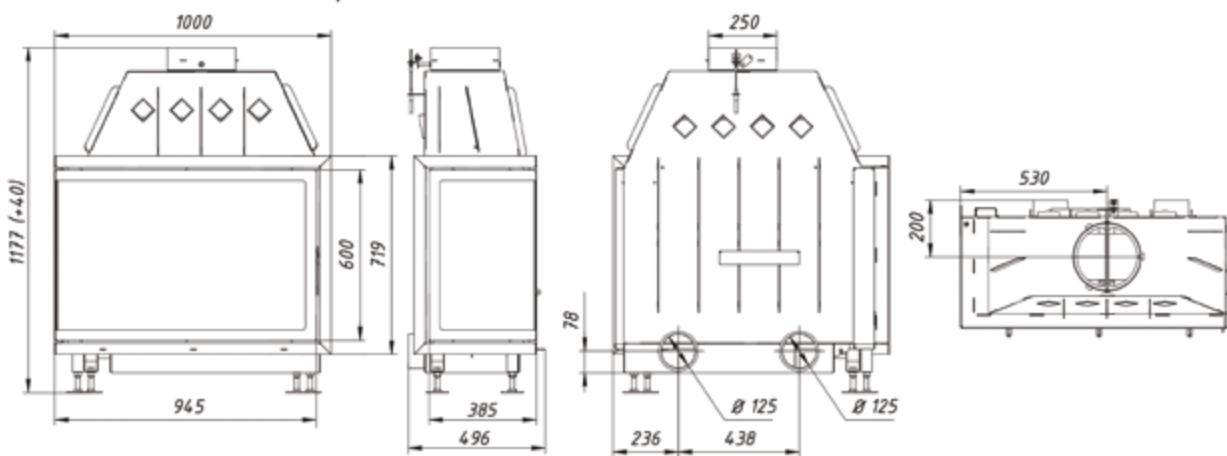
КПД: 80%

Ø патрубка: 250 мм

Масса: 168,5 кг

ВхШхГ: 1177x1000x496 мм

ВхШхГ дверцы: 600x945x385 мм



Топка ВЕГА 800

арт. TBN800



арт. TBN800B

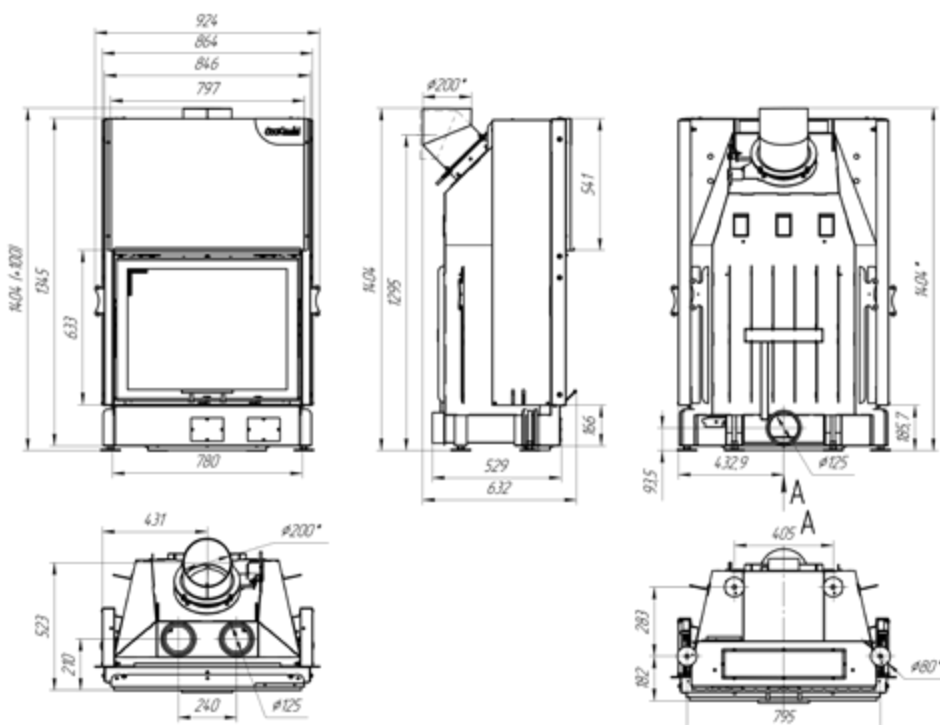


Данная модель выпускается с подовой и колосниковой системой подачи воздуха на горение

Параметры:

Мощность: 16 кВт
КПД: 80%
Ø патрубка: 200 мм

Масса: 258,5 кг
ВхШхГ: 1404x924x632 мм
ВхШ дверцы: 585x745 мм



Топка ВЕГА 800Т

арт. TBN800Т



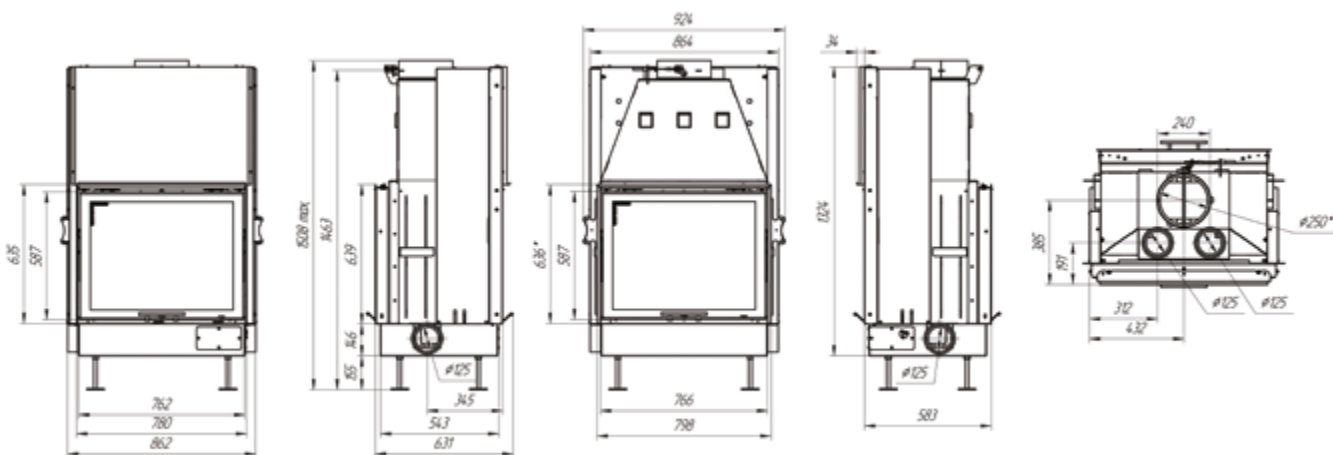
арт. TBN800TB



Параметры:

Мощность: 16 кВт
КПД: 80%
Ø патрубка: 250 мм

Масса: 310 кг
ВхШхГ: 1508x924x6131 мм
ВхШ дверцы: 585x745 мм



Топка ВЕГА 1000М

арт. TBN1000M



арт. TBN1000MB

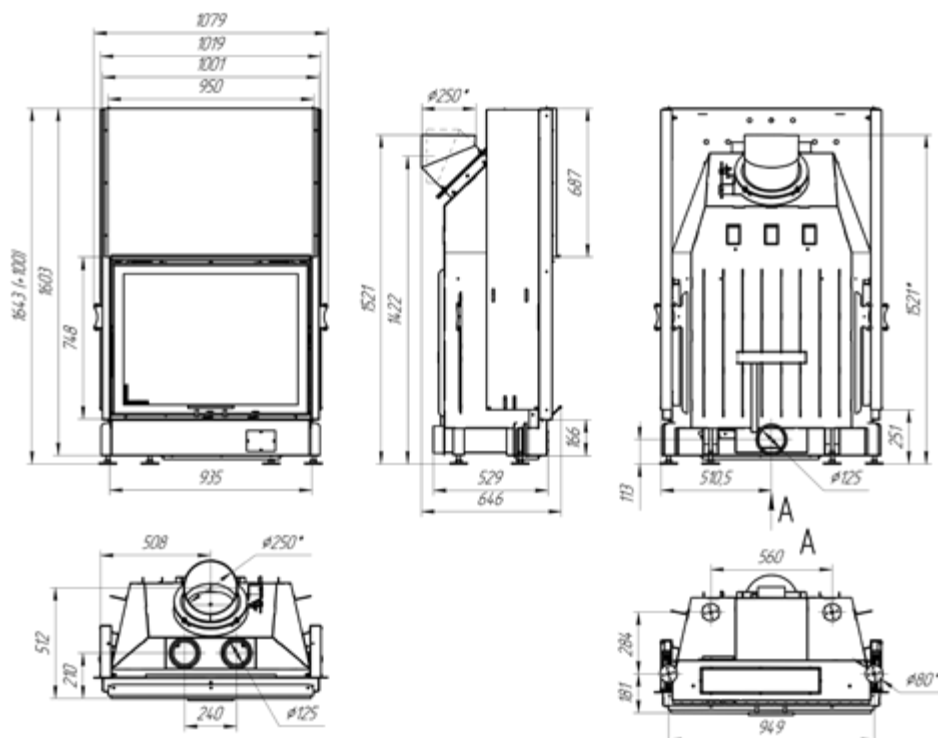


Данная модель выпускается с подовой и колосниковой системой подачи воздуха на горение

Параметры:

Мощность: 18 кВт
КПД: 80%
Ø патрубка: 250 мм

Масса: 365 кг
ВхШхГ: 1643x1079x646 мм
ВхШ дверцы: 700x900 мм





Топка ВЕГА 1000К

арт. TBN1000K

арт. TBN1000KB



ТОПКИ

Параметры:

Мощность: 16 кВт

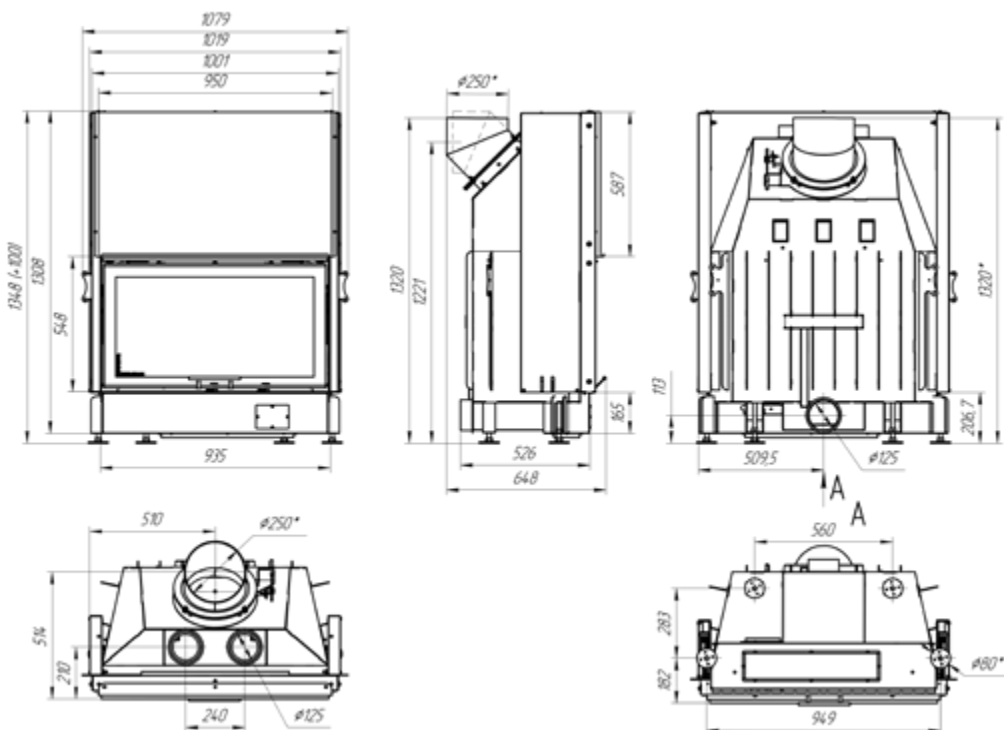
Масса: 286,5 кг

КПД: 80%

ВхШхГ: 1348x1079x648 мм

Ø патрубка: 250 мм

ВхШ дверцы: 500x900 мм



Топка ВЕГА 1200

арт. TBN1200



арт. TBN1200B

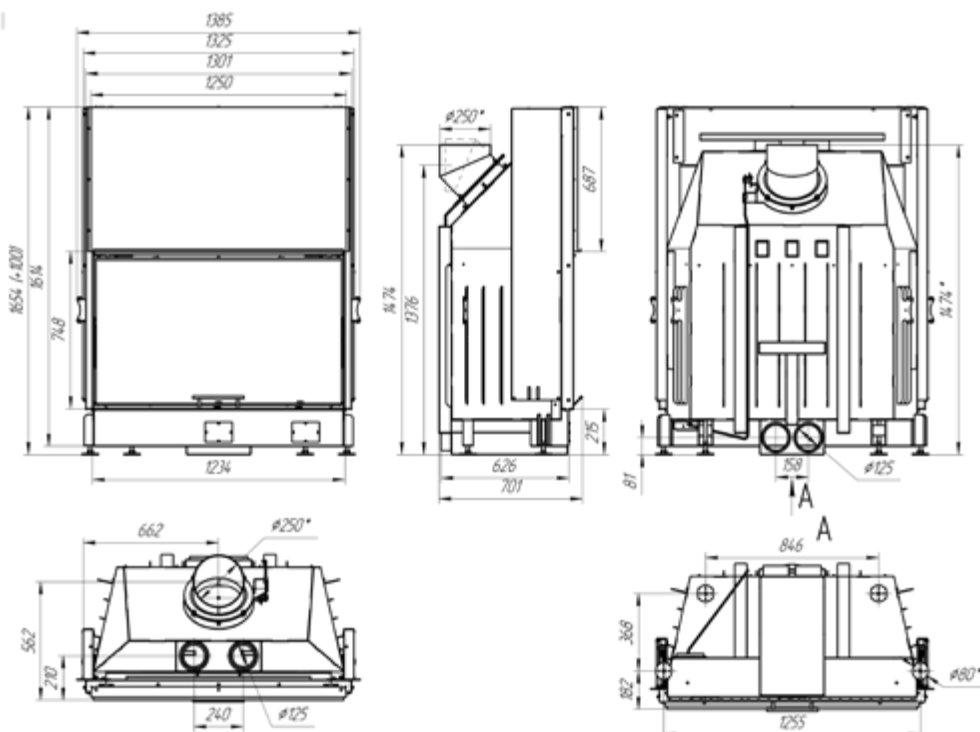


Данная модель выпускается с подовой системой подачи воздуха на горение

Параметры:

Мощность: 18 кВт
КПД: 80%
Ø патрубка: 250 мм

Масса: 530,5 кг
ВхШхГ: 1654х1385х701 мм
ВхШ дверцы: 700х1200 мм



Топка ДЕЛЬТА 800

арт. TDN800



Данная модель выпускается с подовой и колосниковой системой подачи воздуха на горение

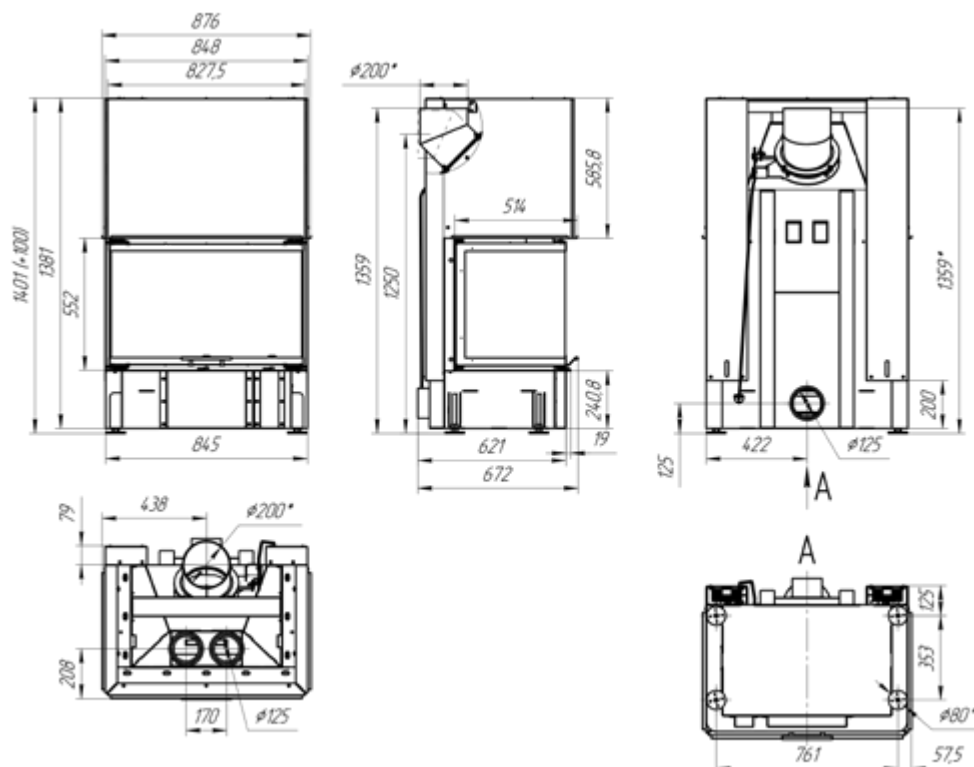
Параметры:

Мощность: 16 кВт
КПД: 80%
Ø патрубка: 200 мм

Масса: 330 кг
ВхШхГ: 1401x876x672 мм
ВхШхГ дверцы: 508x814x460 мм



арт. TDN800R



Топка ДЕЛЬТА 800L

арт. TDN800L



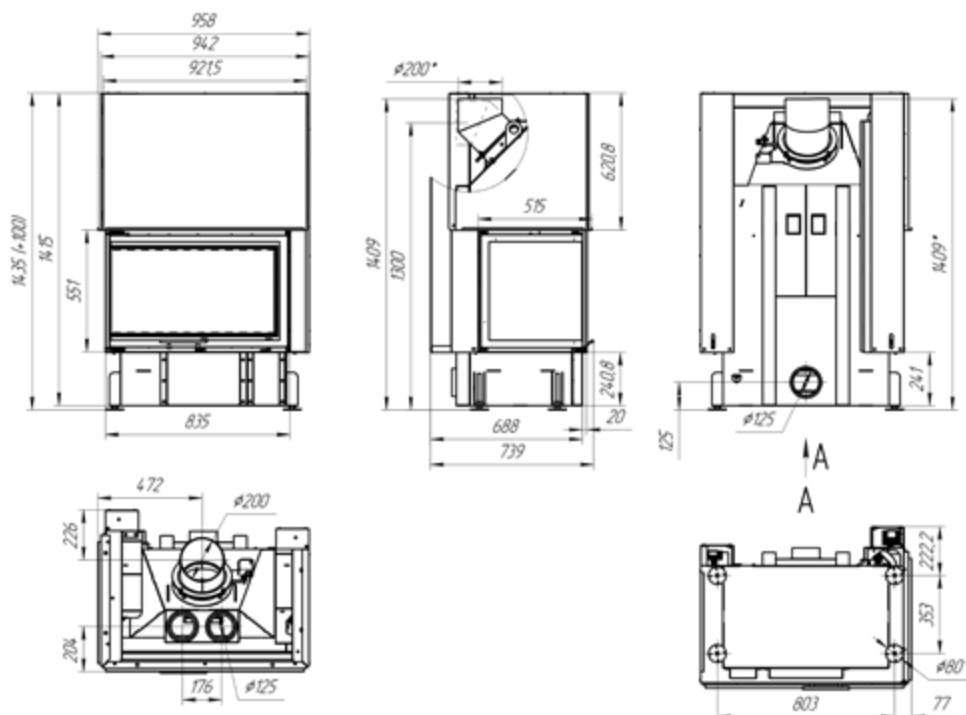
арт. TDN800LB



Параметры:

Мощность: 16 кВт
КПД: 80%
Ø патрубка: 200 мм

Масса: 350 кг
ВхШхГ: 1435х958х739 мм
ВхШхГ дверцы: 508х814х460 мм



Топка ДЕЛЬТА 800R

арт. TDN800R



арт. TDN800RB



Параметры:

Мощность: 16 кВт

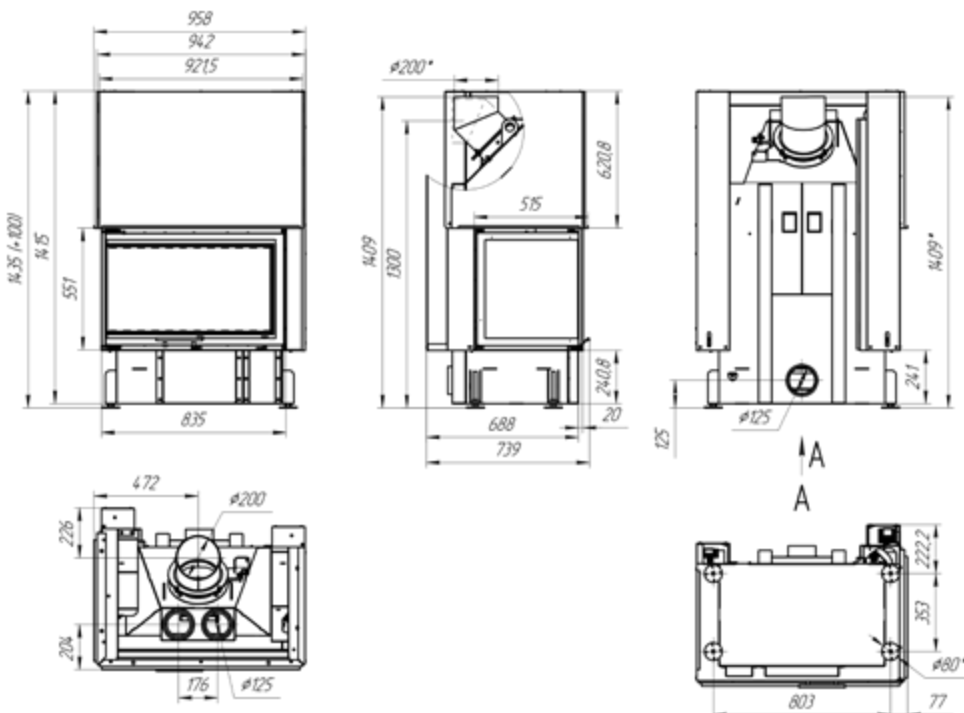
Масса: 350 кг

КПД: 80%

ВхШхГ: 1435x958x739 мм

Ø патрубка: 200 мм

ВхШхГ дверцы: 508x814x460 мм



Топка ДЕЛЬТА 1000

арт. TDN1000



арт. TDN1000B

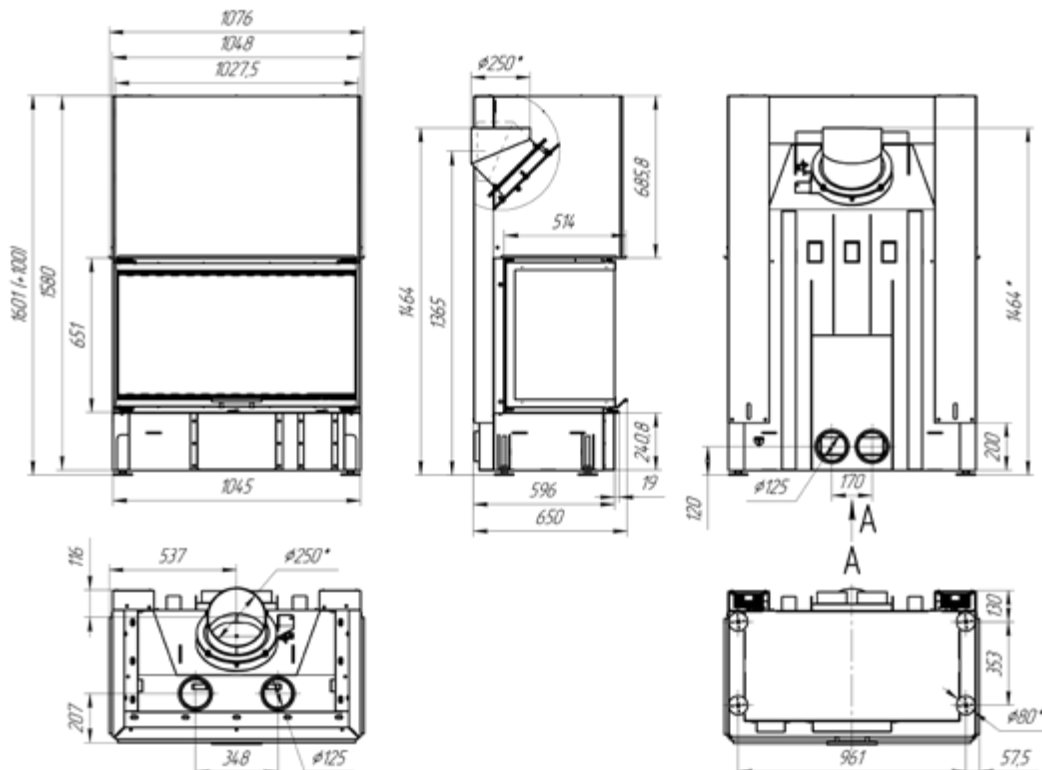


Данная модель выпускается с подовой и колосниковой системой подачи воздуха на горение

Параметры:

Мощность: 18 кВт
КПД: 80%
Ø патрубка: 250 мм

Масса: 409,5 кг
ВхШхГ: 1601x1076x650 мм
ВхШхГ дверцы: 608x1014x460 мм



Топка ДЕЛЬТА 1000R

арт. TDN1000R



арт. TDN1000RB



Параметры:

Мощность: 18 кВт

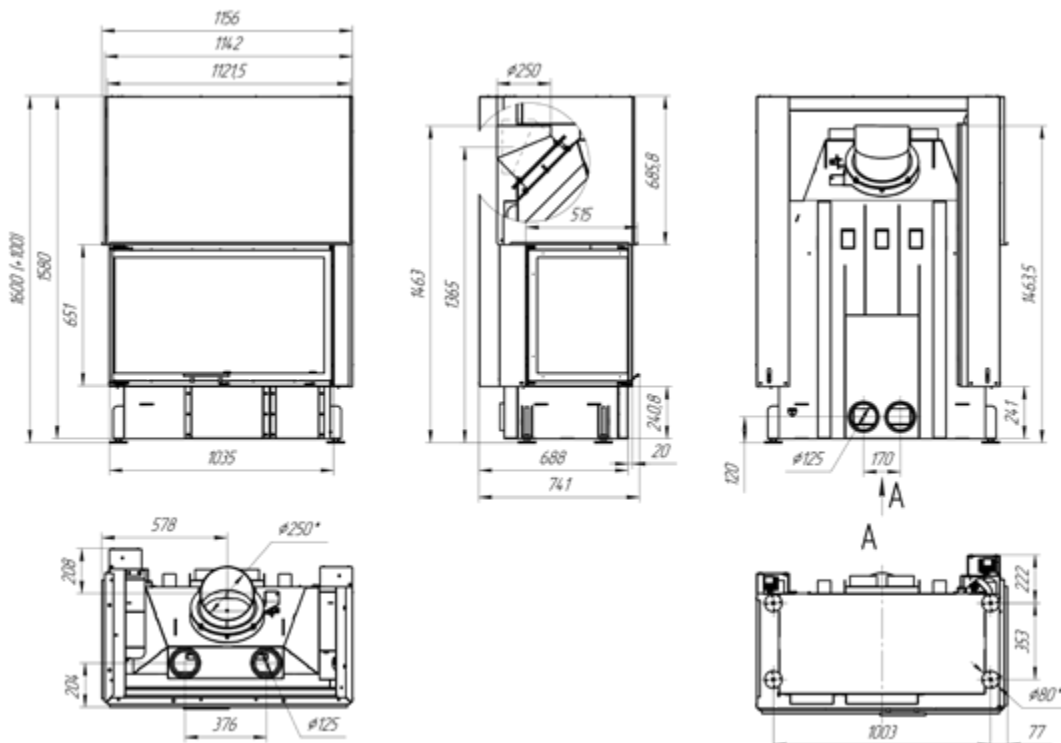
Масса: 425 кг

КПД: 80%

ВхШхГ: 1600x1156x741 мм

Ø патрубка: 250 мм

ВхШхГ дверцы: 610x1008x460 мм



топка ДЕЛЬТА 1000L

арт. TDN1000L



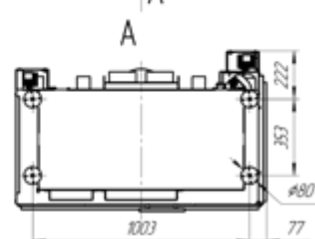
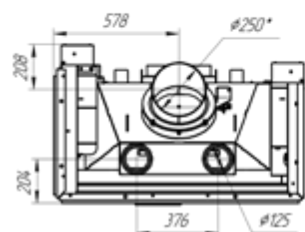
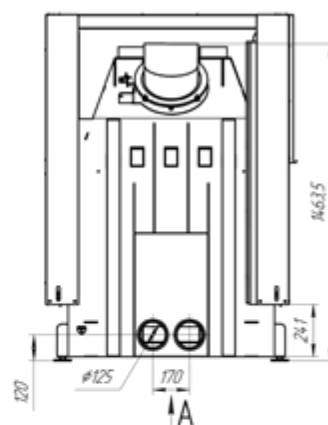
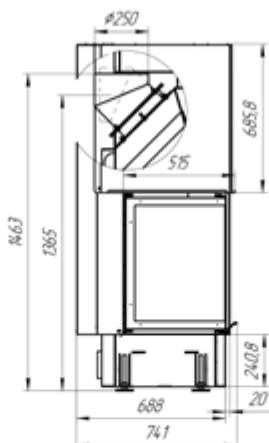
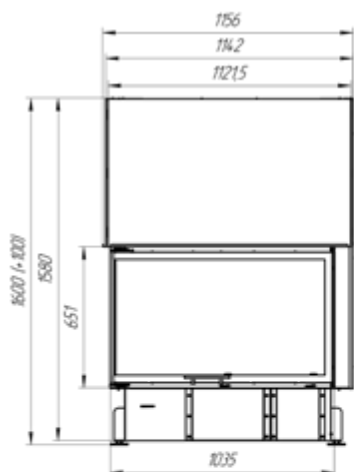
арт. TDN1000L



Параметры:

Мощность: 18 кВт
КПД: 80%
Ø патрубка: 250 мм

Масса: 425 кг
ВхШхГ: 1600x1156x741 мм
ВхШхГ дверцы: 610x1008x460 мм



Топка ДЕЛЬТА 1000К

арт. TDN1000K



арт. TDN1000KB

Параметры:

Мощность: 16 кВт

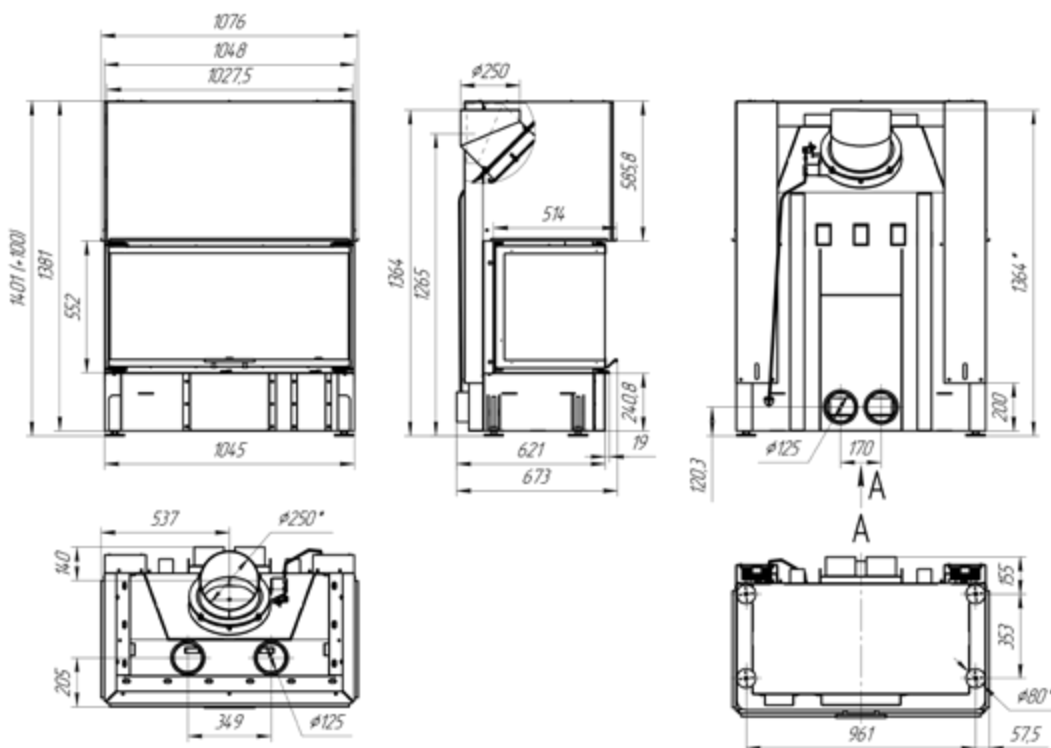
КПД: 80%

Ø патрубка: 250 мм

Масса: 389,5 кг

ВхШхГ: 1401x1076x673 мм

ВхШхГ дверцы: 508x1014x460 мм



топка ДЕЛЬТА 700

арт. TDN700P

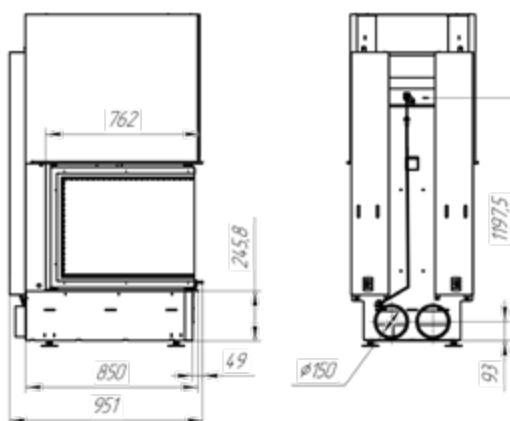
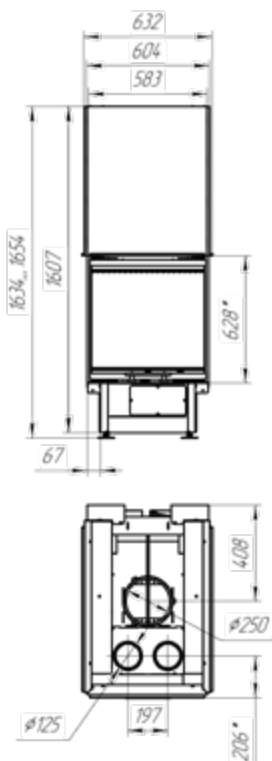


Данная модель выпускается с подовой системой подачи воздуха на горение

Параметры:

Мощность: 11 кВт
КПД: 80%
Ø патрубка: 250 мм

Масса: 345 кг
ВхШхГ: 1634x632x951мм
ВхШхГ дверцы: 592x565x710 мм





Топка ДЕЛЬТА 900

арт. TDN900



арт. TDN900

Параметры:

Мощность: 13 кВт

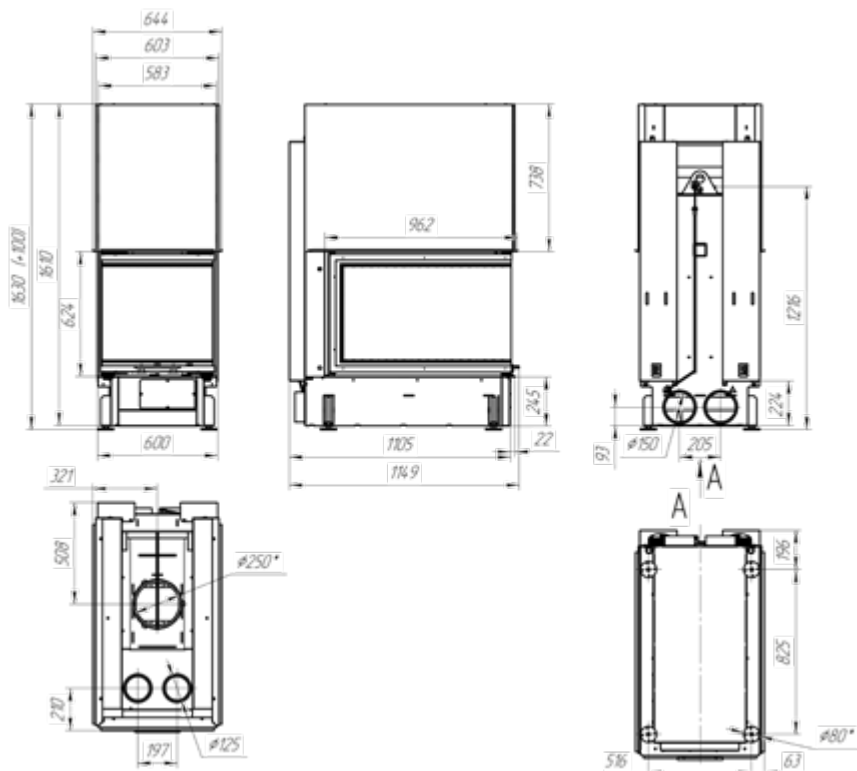
КПД: 80%

Ø патрубка: 250 мм

Масса: 390 кг

ВхШхГ: 1630x644x1149 мм

ВхШхГ дверцы: 592x565x910 мм



топка ДЕЛЬТА 1200

арт. TDN1200



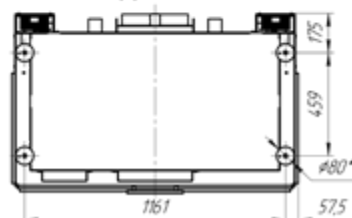
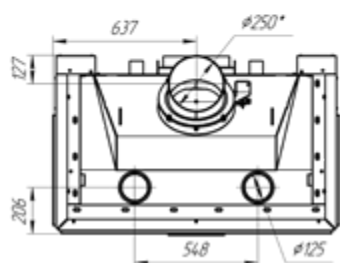
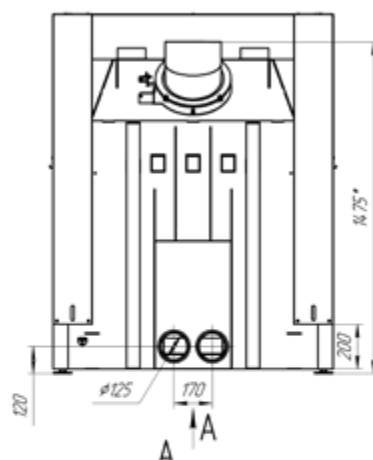
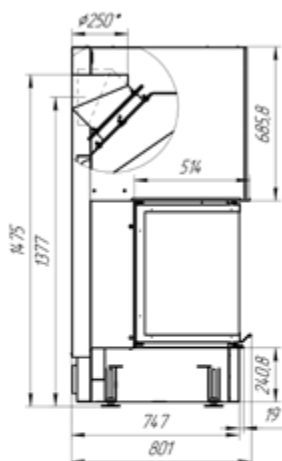
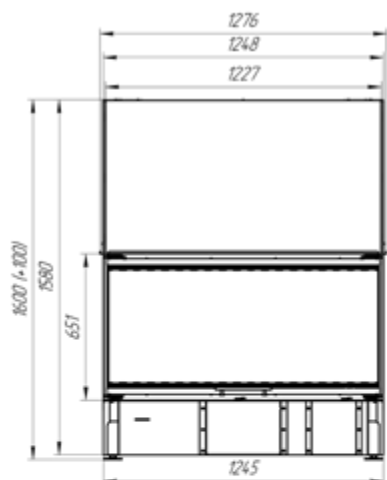
арт. TDN1200B

















Параметры:








Мощность: 22 кВт
КПД: 80%
Ø патрубка: 250 мм

Масса: 556 кг
ВхШхГ: 1600x1276x801 мм
ВхШхГ дверцы: 608x1214x460 мм

















							
Страница	5	6	7	8	9	10	11
Артикул	K186	PK181	PKN174	PK175	PK174	PK031	K001
Материал	Сталь	Сталь	Сталь	Сталь	Сталь	Сталь	Сталь
Чугунная варочная плита	-	-	-	-	-	-	-
Облицовка	-	-	-	-	-	-	-
Футеровка	Вермикулит	Литьевой шамот	Литьевой шамот	Литьевой шамот	Литьевой шамот	Литьевой шамот	Вермикулит
Тепловая мощность номинальная	14 кВт	12 кВт	12 кВт	12 кВт	12 кВт	12 кВт	14 кВт
Теплообменник	-	-	-	-	-	-	-
КПД	80%	80%	80%	80%	80%	80%	80%
Режим длительного горения	до 6 часов	до 6 часов	до 6 часов	до 6 часов	до 6 часов	до 6 часов	до 6 часов
Диаметр дымоходного патрубка	200 мм	150 мм	150 мм	150 мм	150 мм	150 мм	200 мм
Подключение к дымоходу	Верхнее	Верхнее	Верхнее/заднее	Верхнее/заднее	Верхнее/заднее	Верхнее/заднее	Верхнее/заднее
Масса НЕТТО	365 кг	320 кг	125 кг	110 кг	125 кг	163 кг	205 кг
Высота изделия	4170 мм	3455 мм	2380 мм	2380 мм	2380 мм	2680 мм	2724 мм
Ширина изделия	1000 мм	850 мм	770 мм	755 мм	770 мм	720 мм	579 мм
Глубина изделия	1000 мм	850 мм	415 мм	485 мм	415 мм	515 мм	850 мм
Высота дверцы	417 мм	445 мм	400 мм	400 мм	400 мм	403 мм	530 мм
Ширина дверцы	626 мм	600 мм	580 мм	667 мм	580 мм	518 мм	750 мм
Ширина топочной камеры	570 мм	465 мм	570 мм	575 мм	570 мм	600 мм	664 мм
Глубина топочной камеры	570 мм	465 мм	325 мм	350 мм	325 мм	340 мм	361 мм
Максимальная длина полена	50 см	40 см	50 см	50 см	50 см	50 см	50 см
Форма стекла	Прямое 4D	Прямое 4D	Призматик	Прямое, 3 стекла	Прямое, 3 стекла	Прямое, 3 стекла	Прямое, 3 стекла
Открывание дверцы	Боковое	Боковое	Боковое	Боковое	Боковое	Боковое	Боковое
Встроенная шибберная заслонка	-	-	-	-	-	-	✓
Система подачи воздуха на горение	✓	✓	✓	✓	✓	✓	✓
Система очистки стекла	✓	✓	✓	✓	✓	✓	✓
Система вторичного дожига	-	-	✓	✓	✓	✓	✓
Система подачи воздуха «извне»	1 x 125 мм	1 x 125 мм	1 x 125 мм	1 x 125 мм	1 x 125 мм	1 x 150 мм	1 x 125 мм







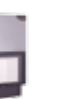
							
Страница	12	13	14	15	16	17	18
Артикул	KRN800	PK004	PK007	PK138	PK 049	PK191	PK190
Материал	Сталь	Сталь	Сталь	Сталь	Сталь	Сталь	Сталь
Чугунная варочная плита	-	-	2 конфорки	-	1 конфорка	-	-
Облицовка	-	Керамическая плитка	Керамическая плитка	Керамическая плитка	Керамическая плитка	-	-
Футеровка	Литьевой шамот	Шамотный кирпич	Шамотный кирпич	Шамотный кирпич	Шамотный кирпич	Вермикулит	Вермикулит
Тепловая мощность номинальная	16 кВт	9 кВт	9 кВт	6 кВт	6 кВт	12 кВт	12 кВт
Теплообменник	-	-	-	-	-	-	-
КПД	80%	80%	80%	80%	80%	80%	80%
Режим длительного горения	до 6 часов	до 6 часов	до 6 часов	до 6 часов	до 6 часов	до 6 часов	до 6 часов
Диаметр дымоходного патрубка	200 мм	150 мм	150 мм	120 мм	120 мм	150 мм	150 мм
Подключение к дымоходу	Верхнее/заднее	Верхнее/заднее	Верхнее/заднее	Верхнее/заднее	Верхнее/заднее	Верхнее/заднее	Верхнее/заднее
Масса НЕТТО	350 кг	107 кг	107,5 кг	79,5 кг	81,5 кг	110 кг	163 кг
Высота изделия	1880 мм	835 мм	860 мм	835 мм	868 мм	2380 мм	2680 мм
Ширина изделия	946 мм	579 мм	585 мм	472 мм	480 мм	755 мм	720 мм
Глубина изделия	661 мм	476 мм	476 мм	465 мм	465 мм	485 мм	515 мм
Высота дверцы	508 мм	515 мм	515 мм	570 мм	570 мм	400 мм	403 мм
Ширина дверцы	814 мм	395 мм	395 мм	360 мм	360 мм	667 мм	518 мм
Ширина топочной камеры	660 мм	375 мм	375 мм	310 мм	310 мм	575 мм	600 мм
Глубина топочной камеры	375 мм	290 мм	290 мм	275 мм	275 мм	350 мм	340 мм
Максимальная длина полена	50 см	30 см	35 см	30 см	30 см	50 см	50 см
Форма стекла	П-образное	Прямое	Прямое	Прямое	Прямое	Прямое, 3 стекла	Прямое, 3 стекла
Открытие дверцы	Вверх	Боковое	Боковое	Боковое	Боковое	Боковое	Боковое
Встроенная шибберная заслонка	✓	-	-	-	-	-	-
Система подачи воздуха на горение	✓	✓	✓	✓	✓	✓	✓
Система очистки стекла	✓	✓	✓	✓	✓	✓	✓
Система вторичного дожигания	✓	-	-	-	-	✓	✓
Система подачи воздуха «извне»	2 x 150 мм	-	-	-	-	1 x 125 мм	1 x 150 мм




							
Страница	19	20	21	22	23	24	25
Артикул	PK189	PK178	PK180	PK187	PK186	PK147	PK165
Материал	Сталь/чугун	Сталь/чугун	Сталь/чугун	Сталь	Сталь	Сталь	Сталь
Чугунная варочная плита	2 конфорки	1 конфорка	2 конфорки	-	3 конфорки	-	1 конфорка
Облицовка	-	Керамическая плитка	Керамическая плитка	Керамическая плитка	Керамическая плитка	Керамическая плитка	Керамическая плитка
Футеровка	Вермикулит	Шамотный кирпич	Шамотный кирпич	Вермикулит	Литьевой шамот	Шамотный кирпич	Шамотный кирпич
Тепловая мощность номинальная	12 кВт	6 кВт	9 кВт	12 кВт	12 кВт	10 кВт	6 кВт
Теплообменник	Опция	-	-	-	9 кВт	-	-
КПД	80%	80%	80%	80%	80%	80%	80%
Режим длительного горения	до 6 часов	до 6 часов	до 6 часов	до 6 часов	до 6 часов	до 6 часов	до 6 часов
Диаметр дымоходного патрубка	200 мм	120 мм	120 мм	120 мм	200 мм	150 мм	120 мм
Подключение к дымоходу	Верхнее	Верхнее/заднее	Верхнее	Верхнее/заднее	Верхнее	Верхнее / заднее	Заднее
Масса НЕТТО	150 кг	95 кг	98 кг	79,5 кг	166 кг	107 кг	70,5 кг
Высота изделия	1019 мм	866 мм	865 мм	835 мм	1010 мм	1000 мм	810 мм
Ширина изделия	836 мм	481 мм	464 мм	472 мм	710 мм	638 мм	465 мм
Глубина изделия	518 мм	443 мм	506 мм	465 мм	565 мм	527 мм	427 мм
Высота дверцы	608 мм	327 мм	369 мм	570 мм	550 мм	500 мм	458 мм
Ширина дверцы	645 мм	294 мм	338 мм	360 мм	645 мм	555 мм	340 мм
Ширина топочной камеры	546 мм	312 мм	390 мм	310 мм	530 мм	470 мм	310 мм
Глубина топочной камеры	377 мм	270 мм	350 мм	275 мм	390 мм	405 мм	275 мм
Максимальная длина полена	50 см	30 см	30 см	30 см	50 см	40 см	30 см
Форма стекла	Призматик	Прямое	Прямое	Прямое	Призматик	Призматик	Прямое
Открытие дверцы	Боковое	Боковое	Боковое	Боковое	Боковое	Боковое	Боковое
Встроенная шибберная заслонка	✓	-	-	-	✓	-	-
Система подачи воздуха на горение	✓	✓	✓	✓	✓	✓	✓
Система очистки стекла	✓	✓	✓	✓	✓	✓	✓
Система вторичного дожигания	✓	-	-	-	✓	-	-
Система подачи воздуха «извне»	-	-	-	-	-	1 x 125 мм	-

					
Страница	26	27	28	29	30
Артикул	PK166	PK168	PK179	PK145	PK123
Материал	Сталь	Сталь	Сталь	Сталь	Сталь
Чугунная варочная плита	1 конфорка	-	2 конфорки	-	2 конфорки
Облицовка	Керамическая плитка	Керамическая плитка	Керамическая плитка	Керамическая плитка	Керамическая плитка
Футеровка	Шамотный кирпич	Шамотный кирпич	Шамотный кирпич	Шамотный кирпич	Шамотный кирпич
Тепловая мощность номинальная	6 кВт	9 кВт	9 кВт	6 кВт	9 кВт
теплообменник	-	-	-	-	-
КПД	80%	80%	80%	80%	80%
Режим длительного горения	до 6 часов	до 6 часов	до 6 часов	до 6 часов	до 6 часов
Диаметр дымоходного патрубка	120 мм	150 мм	150 мм	120 мм	120 мм
Подключение к дымоходу	Верхнее	Верхнее/Заднее	Верхнее/заднее	Верхнее	Верхнее
Масса НЕТТО	72,5 кг	107 кг	107,5 кг	79,5 кг	79,5 (86) кг
Высота изделия	860 мм	835 мм	860 мм	835 мм	860 мм
Ширина изделия	528 мм	579 мм	585 мм	472 мм	650 мм
Глубина изделия	518 мм	476 мм	476 мм	465 мм	515 мм
Высота дверцы	458 мм	515 мм	515 мм	570 мм	385 мм
Ширина дверцы	340 мм	395 мм	395 мм	360 мм	330 мм
Ширина топочной камеры	310 мм	375 мм	375 мм	310 мм	390 мм
Глубина топочной камеры	275 мм	290 мм	290 мм	275 мм	350 мм
Максимальная длина полена	30 см	30 см	35 см	30 см	30 см
Форма стекла	Прямое	Прямое	Прямое	Прямое	Прямое
Открытие дверцы	Боковое	Боковое	Боковое	Боковое	Боковое
Встроенная шибберная заслонка	-	✓	-	-	-
Система подачи воздуха на горение	✓	✓	✓	✓	✓
Система очистки стекла	✓	✓	✓	✓	✓
Система вторичного дожига	-	-	-	-	-
Система подачи воздуха «извне»	-	-	-	-	-

							
Страница	32	33	34	35	36	37	38
Артикул	TA600	TA700-1/ TA700-1B	TA700-2T	TA700R/ TA700RB	TA700L/ TA700LB	TA7001K/ TA7001KB	TA800/ TA800B
Материал	Сталь	Сталь	Сталь	Сталь	Сталь	Сталь	Сталь
Футеровка	Шамотный кирпич	Литьевой шамот	Литьевой шамот	Литьевой шамот	Литьевой шамот	Литьевой шамот	Литьевой шамот
Тепловая мощность номинальная	12 кВт	12 кВт	12+4 кВт	12 кВт	12 кВт	12 кВт	15 кВт
КПД	80%	80%	80%	80%	80%	80%	80%
Диаметр дымоходного патрубка	120 мм	150 мм	200 мм	200 мм	200 мм	150 мм	200 мм
Масса НЕТТО	83 кг	115 кг	114 кг	111,5 кг	111,5 кг	144 кг	135 кг
Высота изделия	800 мм	1050 мм	1050 мм	1010 мм	1010 мм	1175 мм	1045 мм
Ширина изделия	621 мм	692 мм	692 мм	722 мм	722 мм	692 мм	795 мм
Глубина изделия	455 мм	495 мм	455 мм	496 мм	496 мм	497 мм	506 мм
Высота дверцы	355 мм	420 мм	420 мм	420 мм	420 мм	450 мм	473 мм
Ширина дверцы	530 мм	635 мм	635 мм	695 мм	695 мм	610 мм	741 мм
Глубина дверцы	-	-	-	385 мм	385 мм	-	-
Ширина топочной камеры	480 мм	597 мм	600 мм	610 мм	610 мм	600 мм	692 мм
Глубина топочной камеры	320 мм	322 мм	320 мм	320 мм	320 мм	320 мм	330 мм
Максимальная длина полена	40 см	50 см	50 см	50 см	50 см	50 см	60 см
Форма стекла	Прямое	Прямое	Прямое	Угловое	Угловое	Прямое	Прямое
Открывание дверцы	Боковое	Боковое	Боковое	Боковое	Боковое	Вверх	Боковое
Встроенная шибберная заслонка	-	На гибкой тяге	На гибкой тяге	На гибкой тяге	На гибкой тяге	На гибкой тяге	На гибкой тяге
Система подачи воздуха на горение	Колосник	Колосник	Колосник	Колосник	Колосник	Колосник	Колосник
Система очистки стекла	✓	✓	✓	✓	✓	✓	✓
Система вторичного дожига	-	-	-	✓	✓	✓	✓
Система тепловой разводки	-	-	-	-	-	-	-
Система подачи воздуха "извне"	2 x 75 мм	-	-	2 x 125 мм	2 x 125 мм	2 x 125 мм	-
Тепловые конвекционные каналы	-	2 шт	-	2 шт	2 шт	2 шт	2 шт
Регулируемые по высоте ножки	35 мм	50 мм	50 мм	50 мм	50 мм	50 мм	50 мм

							
Страница	39	40	41	42	43	44	45
Артикул	TA800K/ TA800KB	TA1000R/ TA1000RB	TA1000L/ TA1000LB	TBN800/ TBN800B	TBN800T/ TBN800TB	TBN1000M/ TBN1000MB	TBN1000K/ TBN1000KB
Материал	Сталь	Сталь	Сталь	Сталь	Сталь	Сталь	Сталь
Футеровка	Литьевой шамот	Литьевой шамот	Литьевой шамот	Литьевой шамот	Литьевой шамот	Литьевой шамот	Литьевой шамот
Тепловая мощность номинальная	15 кВт	15 кВт	15 кВт	16 кВт	16 кВт	18 кВт	16 кВт
КПД	80%	80%	80%	80%	80%	80%	80%
Диаметр дымоход- ного патрубка	200 мм	250 мм	250 мм	поворотный па- трубок 200 мм	поворотный па- трубок 250 мм	поворотный па- трубок 250 мм	поворотный па- трубок 250 мм
Масса НЕТТО	165 кг	188 кг	188 кг	310 кг	253 кг	328 кг	286,5 кг
Высота изделия	1250 мм	1117 мм	1117 мм	1404 мм	1508 мм	1643 мм	1348 мм
Ширина изделия	795 мм	1000 мм	1000 мм	924 мм	924 мм	1079 мм	1079 мм
Глубина изделия	518 мм	496 мм	496 мм	632 мм	631 мм	646 мм	648 мм
Высота дверцы	500 мм	600 мм	600 мм	585 мм	585 мм	700 мм	500 мм
Ширина дверцы	717 мм	945 мм	945 мм	745 мм	745 мм	900 мм	900 мм
Глубина дверцы	-	385 мм	385 мм	-	-	-	-
Ширина топочной камеры	685 мм	910 мм	910 мм	670 мм	670 мм	800 мм	800 мм
Глубина топочной камеры	330 мм	320 мм	320 мм	355 мм	440 мм	355 мм	355 мм
Максимальная длина полена	60 см	50 см	50 см	55 см	55 см	70 см	70 см
Форма стекла	Прямое	Угловое	Угловое	Прямое	Прямое	Прямое	Прямое
Открытие дверцы	Вверх	Боковое	Боковое	Вверх	Вверх	Вверх	Вверх
Встроенная шибберная заслонка	На гибкой тяге	На гибкой тяге	На гибкой тяге	На гибкой тяге	На гибкой тяге	На гибкой тяге	На гибкой тяге
Система подачи воз- духа на горение	Колосник	Колосник	Колосник	Колосник/ подовое	Колосник	Колосник/ подовое	Колосник
Система очистки стекла	✓	✓	✓	✓	✓	✓	✓
Система вторичного дожига	✓	✓	✓	✓	✓	✓	✓
Система тепловой разводки	-	-	-	2 x 125 мм	2 x 125 мм	2 x 125 мм	2 x 125 мм
Система подачи воздуха "извне"	-	2 x 125 мм	2 x 125 мм	2 x 125 мм	2 x 125 мм	2 x 125 мм	2 x 125 мм
Тепловые конвекци- онные каналы	2 шт	4 шт	4 шт	-	-	-	-
Регулируемые по высоте ножки	50 мм	40 мм	40 мм	100 мм	100 мм	100 мм	100 мм

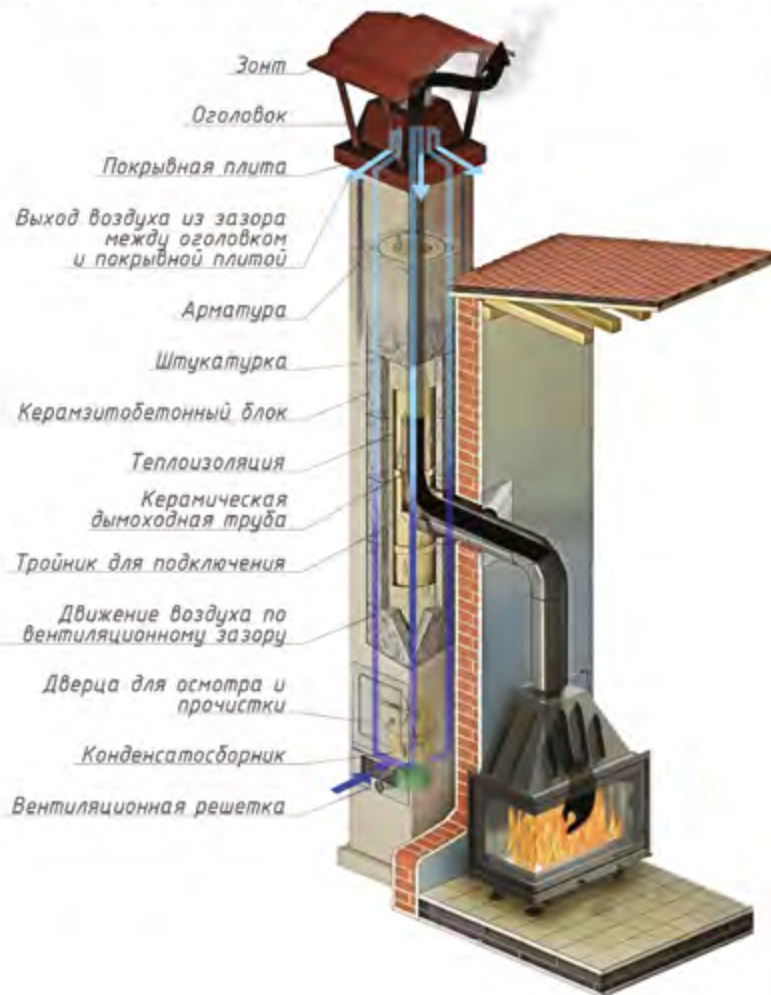
							
Страница	46	47	48	49	50	51	52
Артикул	TBN1200/ TBN1200B	TDN800/ TDN800B	TDN800L/ TDN800LB	TDN800R/ TDN800RB	TDN1000/ TDN1000B	TDN1000R/ TDN1000RB	TDN1000L/ TDN1000LB
Материал	Сталь	Сталь	Сталь	Сталь	Сталь	Сталь	Сталь
Футеровка	Литевой шамот	Литевой шамот	Литевой шамот	Литевой шамот	Литевой шамот	Литевой шамот	Литевой шамот
Тепловая мощность номинальная	18 кВт	16 кВт	16 кВт	16 кВт	18 кВт	18 кВт	18 кВт
КПД	80%	80%	80%	80%	80%	80%	80%
Диаметр дымоход- ного патрубка	поворотный па- трубок 250 мм	поворотный па- трубок 200 мм	поворотный па- трубок 200 мм	поворотный па- трубок 200 мм	поворотный па- трубок 250 мм	поворотный па- трубок 250 мм	поворотный па- трубок 250 мм
Масса НЕТТО	487,5 кг	322 кг	345,5 кг	345,5 кг	414 кг	457 кг	457 кг
Высота изделия	1654 мм	1401 мм	1435 мм	1435 мм	1601 мм	1600 мм	1600 мм
Ширина изделия	1385 мм	876 мм	958 мм	958 мм	1076 мм	1156 мм	1156 мм
Глубина изделия	701 мм	672 мм	739 мм	739 мм	650 мм	741 мм	741 мм
Высота дверцы	700 мм	508 мм	508 мм	508 мм	608мм	610 мм	610 мм
Ширина дверцы	1200 мм	814 мм	807 мм	807 мм	1014мм	1008мм	1008мм
Глубина дверцы	-	460 мм	460 мм	460 мм	460 мм	460 мм	460 мм
Ширина топочной камеры	1100 мм	660 мм	660 мм	660 мм	860 мм	925 мм	925 мм
Глубина топочной камеры	445 мм	375 мм	375 мм	375 мм	375 мм	375 мм	375 мм
Максимальная длина полена	100 см	50 см	50 см	50 см	80 см	80 см	80 см
Форма стекла	Прямое	П-образное	Угловое	Угловое	П-образное	Угловое	Угловое
Открывание дверцы	Вверх	Вверх	Вверх	Вверх	Вверх	Вверх	Вверх
Встроенная шибберная заслонка	На гибкой тяге	На гибкой тяге	На гибкой тяге	На гибкой тяге	На гибкой тяге	На гибкой тяге	На гибкой тяге
Система подачи воз- духа на горение	Подовое	Колосник/ подовое	Колосник	Колосник	Колосник/ подовое	Колосник	Колосник
Система очистки стекла	✓	✓	✓	✓	✓	✓	✓
Система вторичного дожига	✓	✓	✓	✓	✓	✓	✓
Система тепловой разводки	2 x 125 мм	2 x 125 мм	2 x 125 мм	2 x 125 мм	2 X 125 мм	2 x 125 мм	2 x 125 мм
Система подачи воздуха "извне"	2 x 125 мм	2 x 125 мм	2 x 125 мм	2 x 125 мм	2 X 125 мм	2 x 125 мм	2 x 125 мм
Тепловые конвекци- онные каналы	-	-	-	-	-	-	-
Регулируемые по высоте ножки	100 мм	100 мм	100 мм	100 мм	100 мм	100 мм	100 мм

				
Страница	53	54	55	56
Артикул	TDN1000K/ TDN1000KB	TDN700/ TDN700B	TDN900/ TDN900B	TDN1200/ TDN1200B
Материал	Сталь	Сталь	Сталь	Сталь
Футеровка	Литьевой шамот	Литьевой шамот	Литьевой шамот	Литьевой шамот
Тепловая мощность номинальная	16 кВт	11 кВт	13 кВт	22 кВт
КПД	80%	80%	80%	80%
Диаметр дымоходного патрубка	поворотный па- трубок 250 мм	поворотный па- трубок 250 мм	поворотный па- трубок 250 мм	поворотный па- трубок 250 мм
Масса НЕТТО	382 кг	345 кг	390 кг	532 кг
Высота изделия	1401 мм	1634 мм	1630 мм	1600 мм
Ширина изделия	1076 мм	632 мм	644 мм	1276 мм
Глубина изделия	673мм	951 мм	1149 мм	801 мм
Высота дверцы	508 мм	628,25 мм	592 мм	608 мм
Ширина дверцы	1014 мм	762 мм	565 мм	1214 мм
Глубина дверцы	460 мм	762 мм	910 мм	460 мм
Ширина топочной камеры	800 мм	415 мм	415 мм	1060 мм
Глубина топочной камеры	375 мм	650 мм	850 мм	520 мм
Максимальная длина пола	80 см	50 см	80 см	100 см
Форма стекла	П-образное	П-образное	П-образное	П-образное
Открытие дверцы	Вверх	Вверх	Вверх	Вверх
Встроенная шибберная заслонка	На гибкой тяге	На гибкой тяге	На гибкой тяге	На гибкой тяге
Система подачи воздуха на горение	Колосник	Колосник/ подовое	Колосник	Колосник
Система очистки стекла	✓	✓	✓	✓
Система вторичного дожига	✓	✓	✓	✓
Система тепловой раз- водки	2 x 125 мм	2 x 125 мм	2 x 125 мм	2 x 125 мм
Система подачи воздуха "извне"	2 x 125 мм	2 x 125 мм	2 x 125 мм	2 x 125 мм
Тепловые конвекцион- ные каналы	-	-	-	-
Регулируемые по высоте ножки	100 мм	100 мм	100 мм	100 мм

ECOOSMOSE

НАДЕЖНАЯ И ДОЛГОВЕЧНАЯ КЕРАМИЧЕСКАЯ СИСТЕМА ДЫМОУДАЛЕНИЯ

Движения потоков в дымоходной системе Ecoosmose



Мы рекомендуем устанавливать с нашими топками многослойную керамическую систему дымоудаления «ECOOSMOSE». Многослойная, керамическая система дымоудаления ECOOSMOSE обеспечит безопасный отвод продуктов горения от Вашего теплогенерирующего аппарата в течении всего срока эксплуатации. Она подходит для каминов, печей-каминов, банных печей и котлов с применением различных видов топлива (природный газ, дрова, уголь, пеллеты и др.).

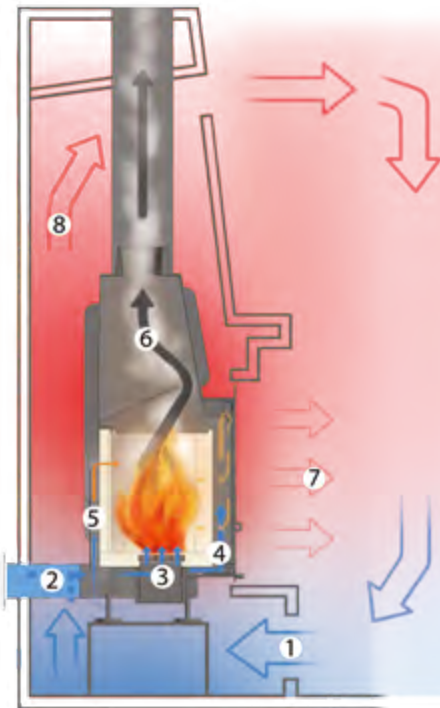
Передовые немецкие технологи ECOOSMOSE в области теплотехники превосходят аналогичные системы по эксплуатационным характеристикам и безопасности. В системе дымоудаления ECOOSMOSE применяются керамические трубы OSMOTEC и NISOTT, испытанные при температуре 1000°С в соответствии с Европейским стандартом DIN EN 1457. Максимальная высота системы дымоудаления ECOOSMOSE - 20 метров.

СДЕЛАНО В ГЕРМАНИИ

Эксплуатационные характеристики дымовых труб:

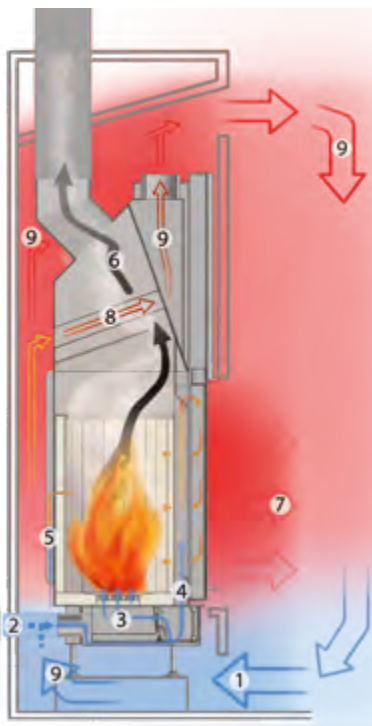
Типы труб	Рабочая температура, °С	Разрежение или избыточное давление	Устойчивость к возгоранию сажи	Влажный или сухой режим эксплуатации	Испытательное давление, Р Па	Давление, Р Па. Максимальная интенсивность утечки, мЗс-1х10-3
Трубы испытаны при температуре 1000°С в соответствии со стандартом EN 1457:1999+A1:2002(CE)						
A1N1	600	Разрежение	Да, (G)	Сухой	40	2
B1N1	400	Разрежение	Да, (G)	Сухой	40	2
B2N1	400	Разрежение	Нет, (O)	Сухой+ влажный режим	40	2
D3P1	200	Избыточное давление	Нет, (O)	Сухой+ влажный режим	200	0,006

Потоки движения воздуха в топке Альфа



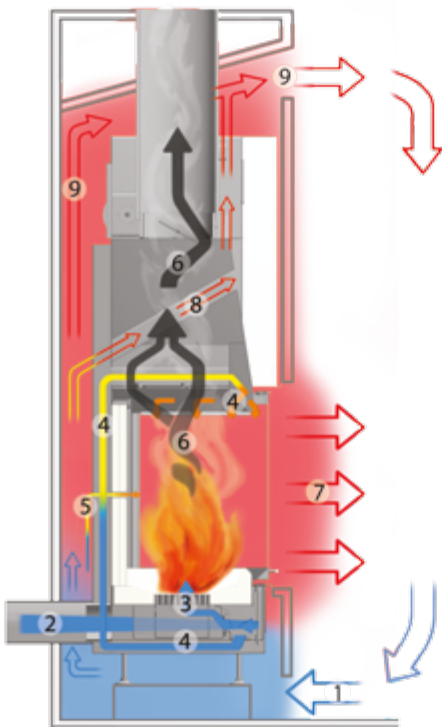
1. Поступление воздуха из помещения
2. Поступление воздуха из другого помещения или с улицы
3. Подача воздуха на горение через колосниковую решетку
4. Подача воздуха на очистку стекла
5. Подача воздуха на вторичный дожиг
6. Движение дымовых газов
7. Потоки лучистого тепла
8. Конвекция воздуха в помещении

Потоки движения воздуха в топке Вега



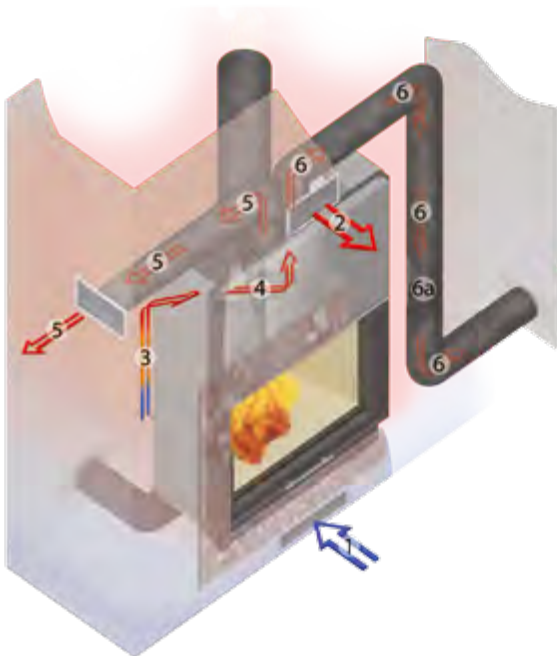
1. Поступление воздуха из помещения
2. Поступление воздуха из другого помещения или с улицы
3. Подача воздуха на горение через колосниковую решетку
4. Подача воздуха на очистку стекла
5. Подача воздуха на вторичный дожиг
6. Движение дымовых газов
7. Потоки лучистого тепла
8. Нагрев воздуха в конвекционном канале
9. Конвекция воздуха в помещении

Потоки движения воздуха в топке Дельта



1. Поступление воздуха из помещения
2. Поступление воздуха из другого помещения или с улицы
3. Подача воздуха на горение через колосниковую решетку
4. Подача воздуха на очистку стекла
5. Подача воздуха на вторичный дожиг
6. Движение дымовых газов
7. Потоки лучистого тепла
8. Нагрев воздуха в конвекционном канале
9. Конвекция воздуха в помещении

Система разводки теплого воздуха в топках Вега и Дельта



1. Поступление воздуха из каминного зала
2. Конвекция воздуха в каминный зал
3. Поступление воздуха в конвекционный канал
4. Нагрев воздуха в конвекционном канале
5. Естественная подача теплого воздуха в другое помещение
6. Принудительная подача теплого воздуха в другое помещение
- 6а. Канальный вентилятор

KOTLOV.BY™



info@kotlov.by



+375 (29) 354 40 41



www.kotlov.by



Минск, ул. Селицкого 39 Б,
каб 23